

Электронная документация

АЛЮМИНИЕВЫЙ ПРОФИЛЬ ROUND-D18-2000 ANOD

ОПИСАНИЕ

- Профиль для создания подвесных систем освещения.
- Хороший теплоотвод. Простая установка.
- Экраны и другие дополнительные аксессуары поставляются отдельно.
- Экран из стойкого к УФ-излучению поликарбоната. Доступен матовый и прозрачный.

ПРИМЕНЕНИЕ

- Создание подвесных систем освещения.
- Для светодиодных лент шириной до 10 мм.



10 мм




Подвесной

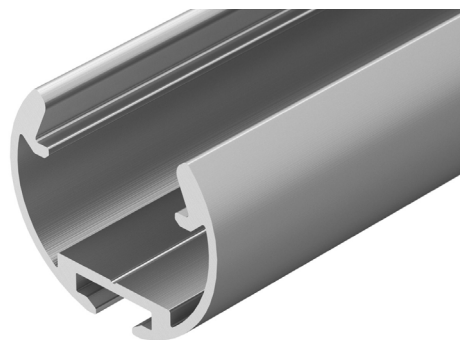
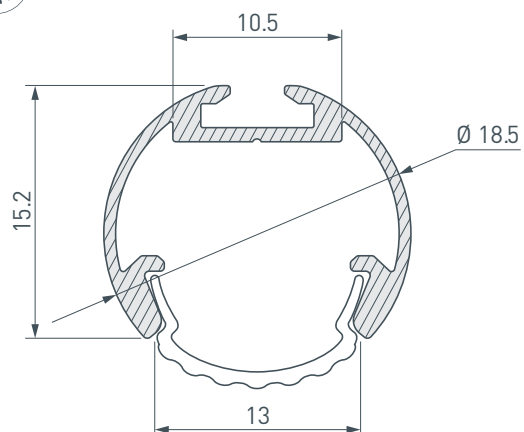


Серебристый

ПАРАМЕТРЫ

Артикул	025482
Модель	ROUND-D18-2000 ANOD
Цвет	 серебристый
Покрытие	анодированное
Форма (сечение с экраном)	круглая
Назначение	для круглых светильников
Размеры профиля	2000×18.5×15.2 мм
Ширина площадки для лент	10.5 мм

ЧЕРТЕЖ

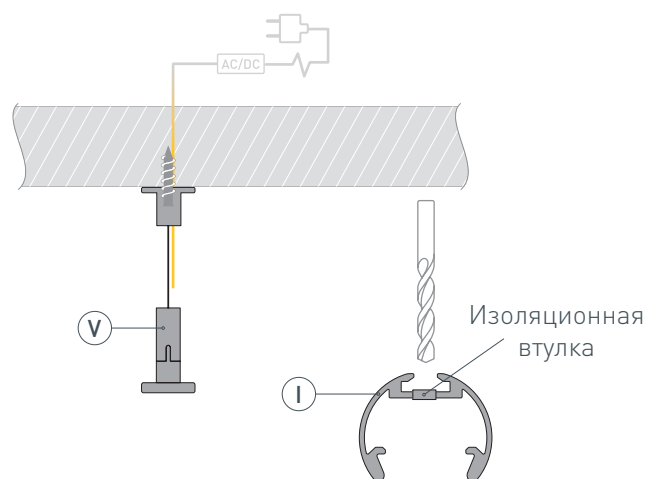


РУКОВОДСТВО ПО МОНТАЖУ ПРОФИЛЯ

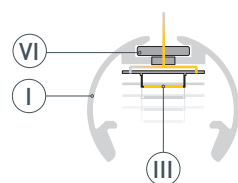
Установка профиля на подвесы
Необходимые компоненты:



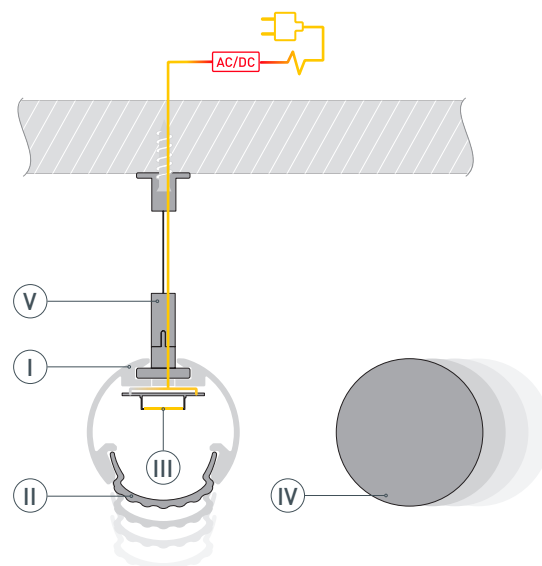
- 1** / Закрепите подвесы (Ⓥ) на поверхности и выведите кабель от источника питания светодиодной ленты. Просверлите отверстие в профиле (Ⓘ) для вывода кабеля питания светодиодной ленты. Установите и зафиксируйте в профиле (Ⓘ) в отверстии для кабеля питания светодиодной ленты проходную изоляционную втулку.



- 2** / Соедините профили (Ⓘ) в нужную конструкцию и закрепите их между собой соединителями (Ⓦ). Перед приклеиванием светодиодной ленты рекомендуется обезжирить поверхность профиля (Ⓘ). Установите в профиль (Ⓘ) светодиодную ленту (ⓓ) и проведите кабель питания через изоляционную втулку в профиле.



- 3** / Установите получившуюся конструкцию из профилей (Ⓘ) на подвесы (Ⓥ). Подключите светодиодную ленту (ⓓ) к источнику питания, строго соблюдая полярность, обозначенную на плате светодиодной ленты. Максимально допустимая для подключения длина отрезка светодиодной ленты указана в инструкции к светодиодной ленте. Для обеспечения равномерного свечения ленты по всей длине рекомендуется подавать питание на светодиодную ленту с двух сторон. Затем установите заглушки (Ⓦ) и экран (Ⓜ).



СОПУТСТВУЮЩИЕ ТОВАРЫ И АКСЕССУАРЫ

Приобретаются отдельно

Экран



025483
Матовый ROUND-D18-2000 OPAL

Экран



018963(1)
F-KA-3000 матовый для PDS, MIC

Экран



013283(1)
F-KA-2000 прозрачный для PDS, MIC

Экран



013280(1)
F-KA-2000 матовый для PDS, MIC

Экран



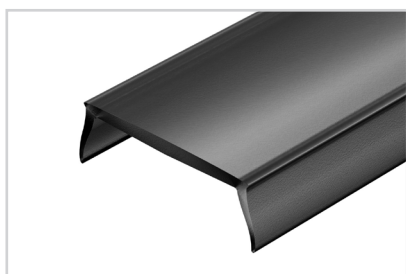
017449(1)
CLEAR-B прозрачный для PDS, MIC

Экран



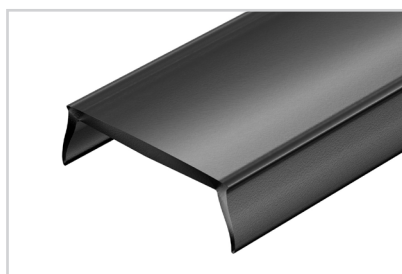
021717
INTER-E матовый для PDS, MIC

Экран



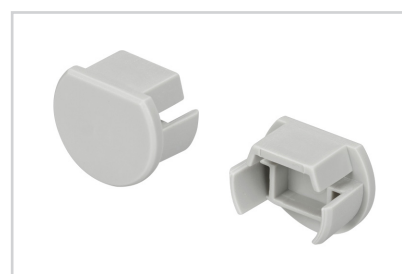
026854
MAT-L-BLACK черный для PDS, MIC

Экран



033686
MAT-L-BLACK-3000 черный для PDS, MIC

Заглушка

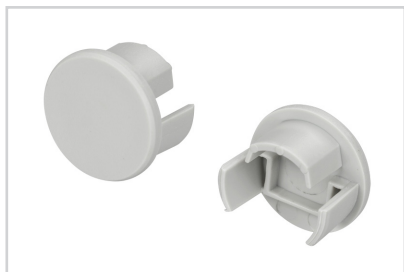


025960
ROUND-D18-FLAT глухая

СОПУТСТВУЮЩИЕ ТОВАРЫ И АКСЕССУАРЫ

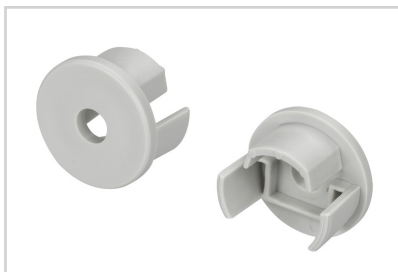
Приобретаются отдельно

Заглушка



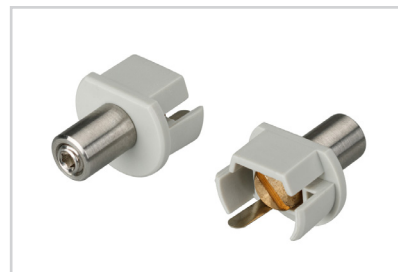
025959
ROUND-D18-ROUND глухая

Заглушка



025961
ROUND-D18-FLAT с отверстием

Заглушка



026111
ROUND-D18 кондукторная

Заглушка



026112
ROUND-D18 с втулкой

Крепежный набор



032878
FASTENER-RG-1 BLACK

Крепежный набор



032880
FASTENER-RG-1

Подвес



018680
Для ARH-LINE-1726, LINE-1716

Крепежный набор



032789
FASTENER-RD-1

Крепежный набор



032876
FASTENER-RD-1 BLACK

СОПУТСТВУЮЩИЕ ТОВАРЫ И АКСЕССУАРЫ

Приобретаются отдельно

Втулка подвеса



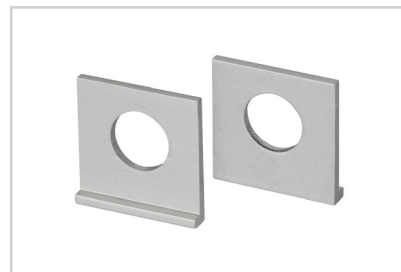
025489
PUSH-LIN-ZM в узкий паз

Втулка подвеса



025953
PUSH-PRET-ZM в узкий паз

Прошина



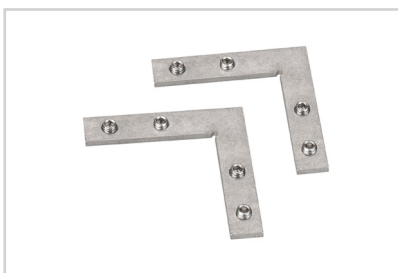
021821
RING-ZM-SET

Соединитель



019277
PLS-ZM-180

Соединитель



019275
PLS-ZM-90

Соединитель



019278
PLS-ZMPION-90

Соединитель



025952
PLS-ZM-120

Соединитель



019276
PLS-ZM-135

Соединитель



019279
PLS-ZMPION-135