

## Технические данные

Светодиодный светильник ПромЛед Плазма 400 S  
Вох 4000K 135×55°



### 1. Описание серии

Серия промышленных светодиодных прожекторов для освещения футбольных полей, крытых спортивных площадок, складов и производственных помещений, открытых парковок.

Универсальные «Плазмы S Voх» со световой эффективностью 155 лм/Вт и прямоугольными линзами с широким набором оптик от 12 до 135×55 градусов.

В исполнении Voх источники питания размещены в монтажном шкафу, который устанавливается непосредственно на светильник (опционально шкаф может быть вынесен на расстояние от световой части).

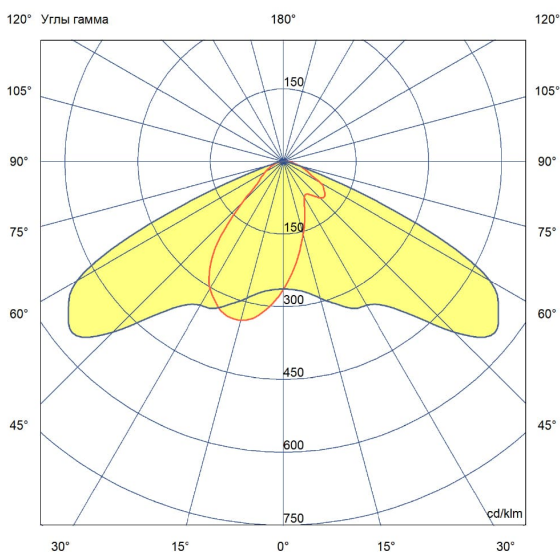
Кроме этого, исполнение Voх имеет поворотные модули, которые можно ориентировать независимо друг от друга в разных направлениях.

Светильники выполнены в алюминиевом экструдированном корпусе с большой площадью отдачи тепла, что обеспечивает эффективное теплоотведение от диодов.

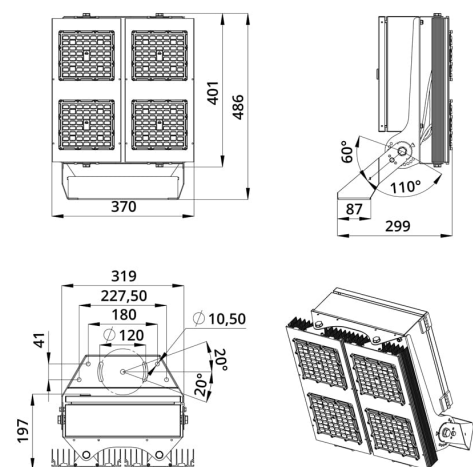
В комплекте идет поворотный кронштейн, который позволяет регулировать положение светильника в двух плоскостях под нужным углом.

### 2. КСС и Габаритный чертеж

Кривая силы света



Габаритный чертеж



### 3. Основные технические данные и характеристики

Характеристики	Значение
Мощность, [Вт ±10%]:	400
Световой поток светильника, [лм ±5%]:	62 000
Номинальная коррелированная цветовая температура по ГОСТ Р 54350-2015, [К]:	4 000
Тип кривой силы света:	широкая боковая
Угол излучения, [°]:	135x55
Индекс цветопередачи (CRI), не менее:	70
Род тока:	AC
Напряжение питания, [В]:	176-264
Частота напряжения электропитания, [Гц ±10%]:	50
Коэффициент мощности (Pf), не менее:	1
Класс защиты от поражения электрическим током (по ГОСТ IEC 60598-1-2017):	I
Рекомендуемая высота установки, [м]:	5-50
Степень защиты от пыли и влаги (по ГОСТ Р МЭК 60598-1-2017):	IP67
Климатическое исполнение (по ГОСТ 15150-69)	УХЛ1
Температура эксплуатации, [°С]:	от -60 до +50
Срок службы светильника, не менее, [лет]:	12
Гарантийный срок, [мес.]:	60
Срок службы светодиодов, не менее, [ч]:	100 000
Материал оптического элемента:	УФ-стабилизированный поликарбонат
Материал корпуса:	профиль из алюминиевого сплава
Цвет покраски	-
Габаритные размеры, [мм]:	486×370×299
Тип крепления:	поворотный кронштейн
Масса, [кг]:	17,5