

Технические данные

Светодиодный светильник ПромЛед Плазма 800 X 4000K 110×45°



1. Описание серии

Универсальные плазмы X со световой эффективностью до 158 лм/Вт и прямоугольными линзами с широким набором оптик от 12 до 110×45 градусов.

Значительный модельный ряд серии включает мощности 600-1200 Вт.

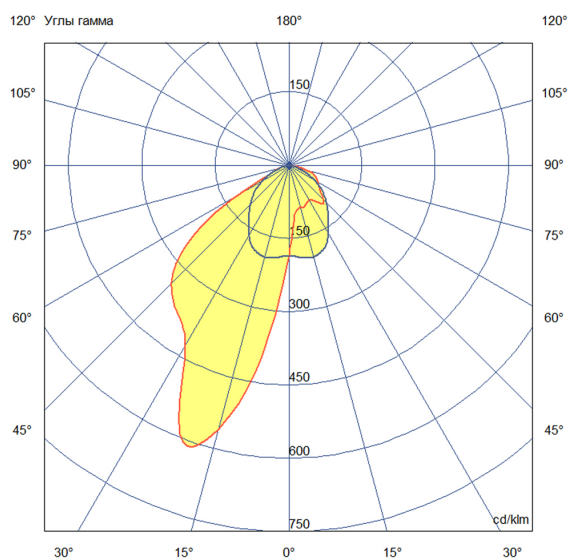
Светильники выполнены в литом алюминиевом корпусе с большой площадью отдачи тепла, что обеспечивает эффективное теплоотведение от диодов.

Все это позволяет решать самые разные светотехнические задачи.

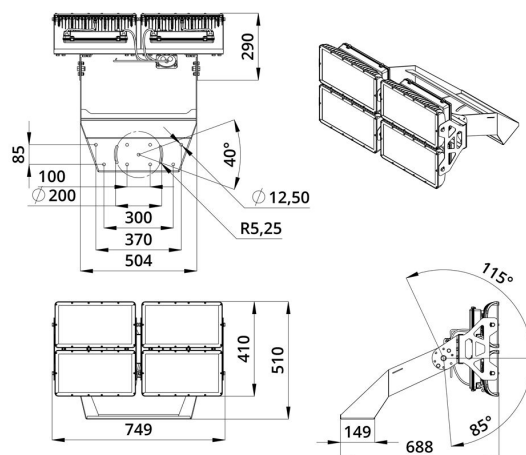
В комплекте идет поворотный кронштейн, который позволяет регулировать положение светильника в двух плоскостях под нужным углом.

2. КСС и Габаритный чертеж

Кривая силы света



Габаритный чертеж



3. Основные технические данные и характеристики

| Характеристики | Значение |
|---|------------------------------|
| Мощность, [Вт ±10%]: | 800 |
| Световой поток светильника, [лм ±5%]: | 99 200 |
| Номинальная коррелированная цветовая температура по ГОСТ 34819-2021, [К]: | 4 000 |
| Тип кривой силы света: | кососвет |
| Угол излучения, [°]: | 110x45 |
| Индекс цветопередачи (CRI), не менее: | 70 |
| Род тока: | AC |
| Напряжение питания, [В]: | ~176-264 |
| Частота напряжения электропитания, [Гц ±10%]: | 50 |
| Коэффициент мощности (Pf), не менее: | 0,98 |
| Класс защиты от поражения электрическим током (по ГОСТ IEC 60598-1-2017): | I |
| Рекомендуемая высота установки, [м]: | 6-30 |
| Степень защиты от пыли и влаги (по ГОСТ Р МЭК 60598-1-2017): | IP66 |
| Климатическое исполнение (по ГОСТ 15150-69) | УХЛ1 |
| Температура эксплуатации, [°С]: | от -60 до +50 |
| Срок службы светильника, не менее, [лет]: | 12 |
| Срок службы светодиодов, не менее, [ч]: | 100 000 |
| Гарантийный срок на светильник, [мес.]: | 60 |
| Материал оптического элемента: | ПММА |
| Материал корпуса: | литой под давлением алюминий |
| Материал рассеивателя: | закалённое стекло |
| Цвет покраски | RAL9007 |
| Габаритные размеры, [мм]: | 749×688×510 |
| Тип крепления: | поворотный кронштейн |
| Масса, [кг]: | 29,1 |