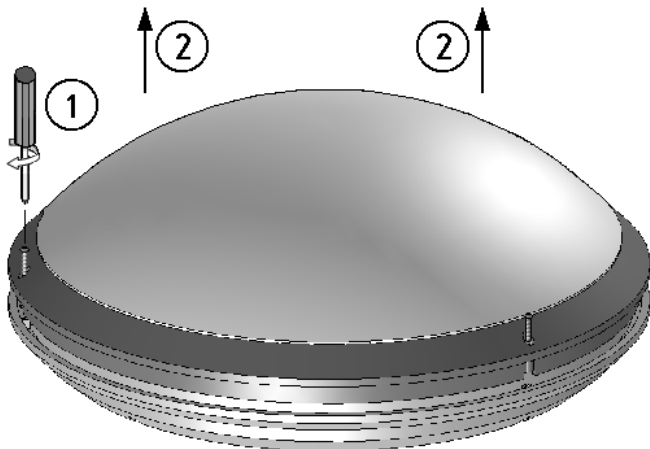
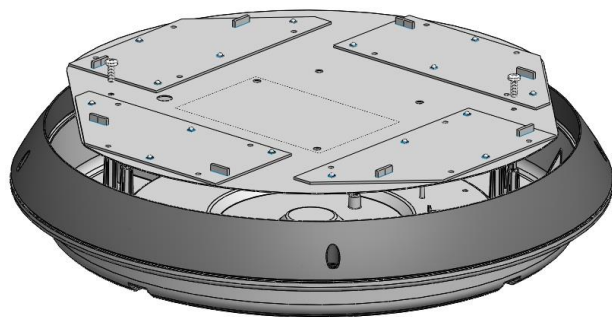


ИНСТРУКЦИЯ ПО МОНТАЖУ СВЕТИЛЬНИКОВ CD LED.

- 1 Распаковать светильник и снять с него рассеиватель:

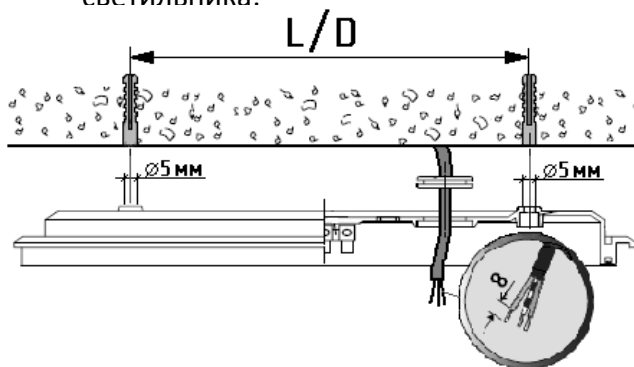


- 2 Снять плату с LED-модулями:

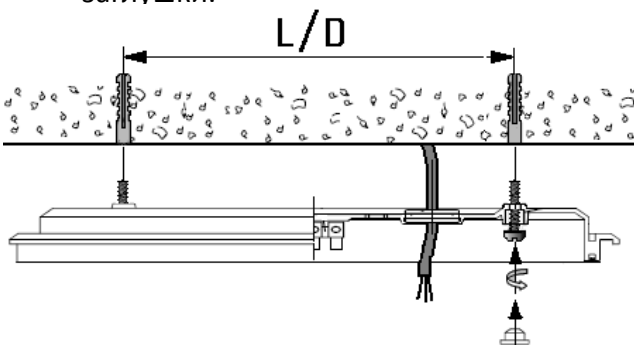


В CD LED 13 (18) плату с LED-модулями не снимать.

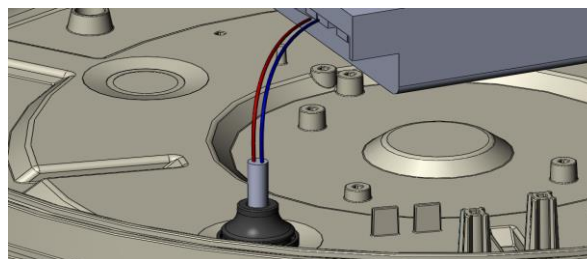
- 3 Провести сетевые провода через проходной изолятор в корпус светильника:



- 4 Установить корпус на поверхности потолка. Вставить в крепежные отверстия заглушки.

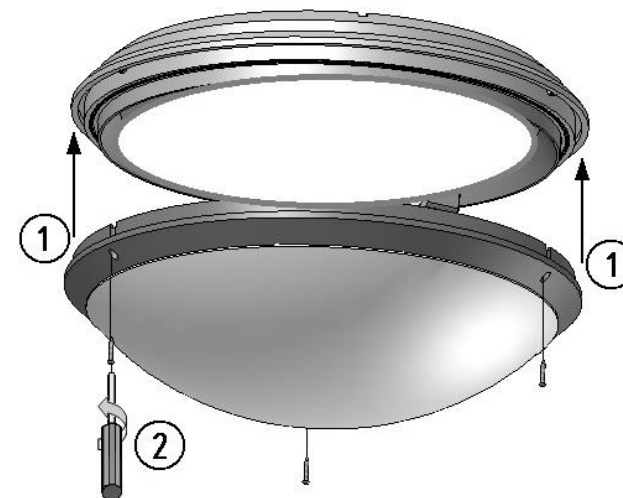


- 5 Подключить сетевой провод к драйверу в соответствии с указанной полярностью:



- 6 Закрепить плату с LED-модулями.

- 7 Установить рассеиватель и зафиксировать его винтами:



- 8 **ВНИМАНИЕ!**
При подключении светильника и при регулировке датчика необходимо отключить питание сети.