



Электронная документация

ПРОФИЛЬ С ЭКРАНОМ ALU-NANO-6-2000 ANOD+SILICONE

ОПИСАНИЕ

- Накладной алюминиевый профиль с гибким силиконовым экраном для декоративной подсветки.
- В комплект профиля входит экран.
- Заглушки поставляются отдельно.
- Простая установка.

ПРИМЕНЕНИЕ

- Для использования внутри помещений.
- Для светодиодных лент и линеек шириной до 8 мм.



8 мм




Накладной



Серебристый

ПАРАМЕТРЫ ПРОФИЛЯ

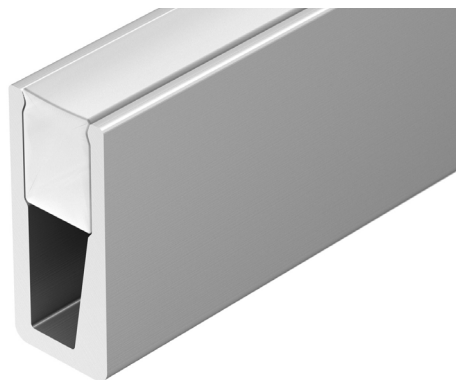
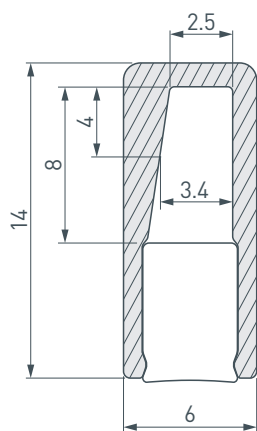
Артикул	021940
Модель	ALU-NANO-6-2000 ANOD+SILICONE
Цвет	 серебристый
Покрытие	анодированное
Форма (сечение)	прямоугольная
Назначение	для контурной подсветки
Размеры профиля	2000×6×14 мм
Ширина площадки для лент	8 мм
Рассеиваемая (отводимая) тепловая мощность* на 1 м	10 Вт

ПАРАМЕТРЫ ЭКРАНА

Материал	СИЛИКОН
----------	----------------

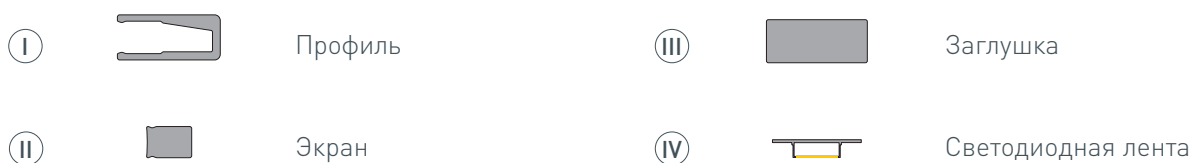
* При использовании светодиодных лент и линеек

ЧЕРТЕЖ

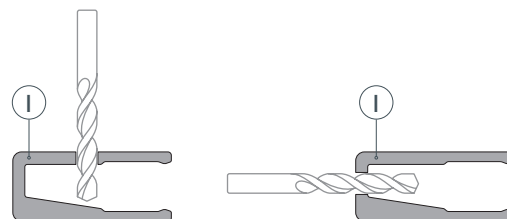


РУКОВОДСТВО ПО МОНТАЖУ ПРОФИЛЯ

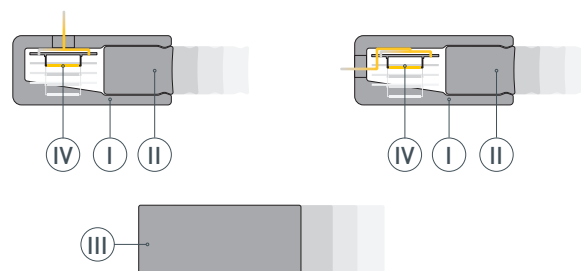
Установка на двусторонний скотч
Необходимые компоненты:



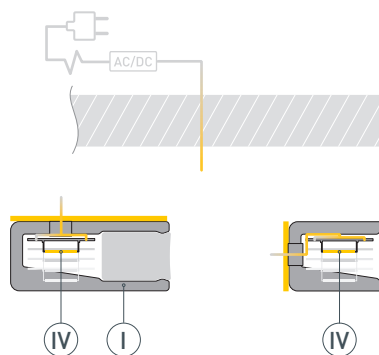
- 1** / Для вывода кабеля от источника питания для светодиодной ленты просверлите отверстие на одной из сторон профиля Ⓘ, как показано на рисунке.



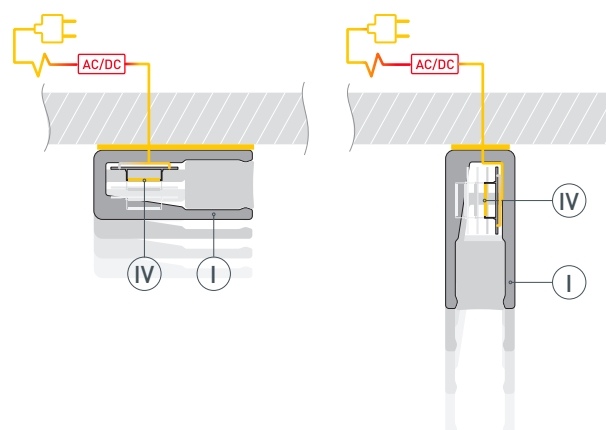
- 2** / Перед приклеиванием светодиодной ленты рекомендуется обезжирить поверхность профиля Ⓘ. Установите светодиодную ленту Ⓥ в профиль Ⓘ и протяните через отверстие в профиле Ⓘ кабель питания ленты. Затем установите экран Ⓜ и заглушки ⓓ.



- 3** / Выведите наружу кабель от источника питания для светодиодной ленты. Для крепления профиля Ⓘ к поверхности наклейте на одну из его сторон двусторонний скотч, как показано на рисунке.



- 4** / Подключите светодиодную ленту Ⓥ к источнику питания, строго соблюдая полярность, обозначенную на плате светодиодной ленты Ⓥ. Максимально допустимая для подключения длина отрезка светодиодной ленты указана в инструкции к светодиодной ленте. Для обеспечения равномерного свечения ленты по всей длине рекомендуется подавать питание на светодиодную ленту с двух сторон. Приклейте на двусторонний скотч профиль Ⓘ к поверхности необходимым способом.



СОПУТСТВУЮЩИЕ ТОВАРЫ И АКСЕССУАРЫ

Приобретаются отдельно

Заглушка



021943
ALU-NANO глухая левая

Заглушка



024186
ALU-NANO глухая правая

Заглушка



024187
ALU-NANO с отверстием левая