

6. СВЕДЕНИЯ ОБ УТИЛИЗАЦИИ

Выработавшие свой срок службы светодиодные светильники без аккумуляторов относятся к отходам IV класса опасности (мало опасные), аккумуляторы - к отходам III класса опасности (умеренно опасные). После окончания срока службы их необходимо сдать в специализированную организацию, имеющую лицензию на право утилизации опасных отходов или отправить на завод-изготовитель.

7. ПРАВИЛА ХРАНЕНИЯ И ТРАНСПОРТИРОВКИ

Светильник поставляется упакованным в коробку из гофрокартона.

Светильник транспортируется всеми видами крытого транспорта в соответствии с правилами, действующими на каждом используемом виде транспорта.

Условия транспортирования в части воздействия механических факторов должны соответствовать условиям по ГОСТ 23216.

Условия транспортирования в части воздействия климатических факторов должны соответствовать условиям хранения 5 по ГОСТ 15150.

Сроки транспортирования должны входить в общий срок службы светильников (не более 3 месяцев).

Условия хранения светильника в упаковке изготовителя в части воздействия климатических факторов должны соответствовать условиям хранения 2 по ГОСТ 15150 и ГОСТ 23216.

8. ГАРАНТИЙНЫЕ ОБЯЗАТЕЛЬСТВА

Изготовитель гарантирует соответствие светильника техническим характеристикам при соблюдении потребителем условий эксплуатации, транспортирования, хранения и монтажа.

Гарантийный срок светильника составляет - 5 лет (со дня даты продажи, а в случае невозможности ее установления - с даты отгрузки покупателю (производителем сроки гарантии могут быть увеличены)).

Бесплатный ремонт, замена светильника (или его частей) в случае его неисправности в течение гарантийного срока осуществляется заводом-изготовителем при условии соблюдения потребителем условий транспортирования, хранения, монтажа и эксплуатации.

К гарантийному ремонту принимаются изделия, не подвергавшиеся разборке и конструктивным изменениям, не имеющие механических повреждений, при сохранении защитных наклеек, пломб, паспорта (копия) предприятия - изготовителя и упаковки.

Ремонт изделия (или его частей) осуществляет, непосредственно, завод-изготовитель или авторизованные СЦ (сервисный центр).

Для извещения о гарантийном случае Вы можете воспользоваться любым из вариантов:

- позвонить по номеру телефона **8 800-500-09-16** (бесплатно) и в тоновом режиме нажать кнопку «4». Вы будете перенаправлены на специалиста колл-центра гарантийной службы;
- сообщить на электронный адрес service@fereks.ru;
- заполнить форму обратной связи на сайте www.fereks.ru в разделе "Гарантия и поддержка".

СВИДЕТЕЛЬСТВО О ПРИЕМКЕ

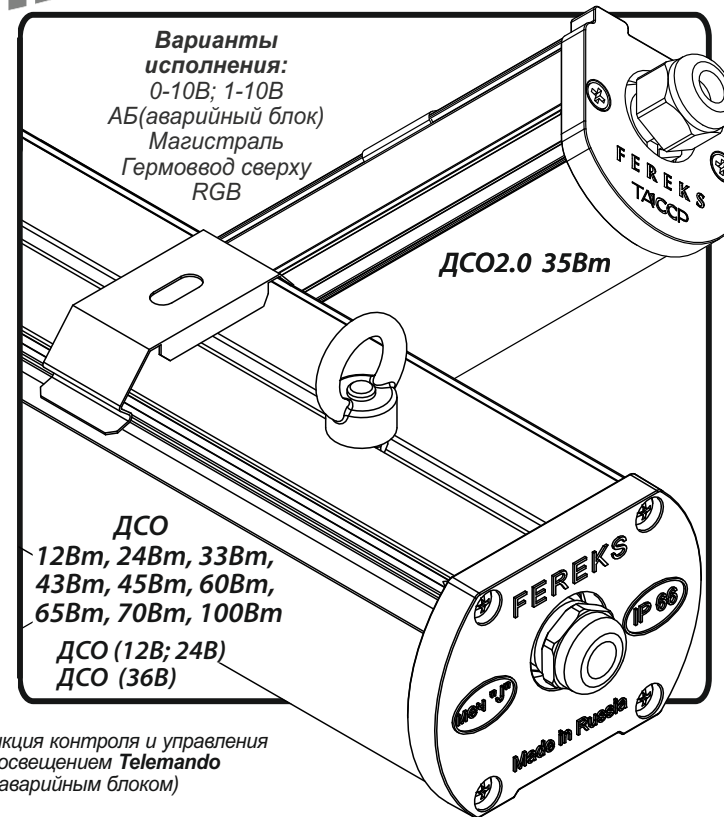


ООО «ТОРГОВЫЙ ДОМ «ФЕРЕКС»
 422624, Россия,
 Республика Татарстан,
 с. Столбище, ул. Совхозная, 4В
 +7 (843) 784 10 13, 8 800 500 09 16
www.fereks.ru, office@fereks.ru

ФЕРЕКС

светодиодные решения

ОСВЕЩЕНИЕ
 ПРОИЗВОДСТВЕННЫХ,
 ТОРГОВЫХ И ОБЩЕСТВЕННЫХ
 ПОМЕЩЕНИЙ



ПАСПОРТ

Светильник светодиодный серия ДСО



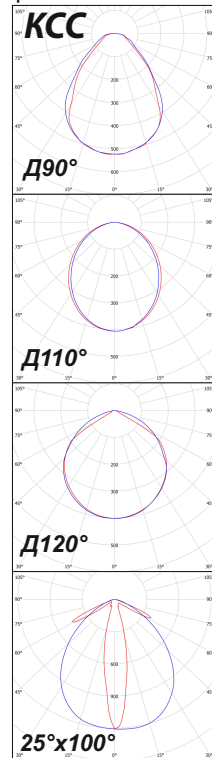
РОССИЙСКАЯ ФЕДЕРАЦИЯ
 Республика Татарстан



РУССКИЙ

1. ОБЩИЕ СВЕДЕНИЯ И НАЗНАЧЕНИЕ

Светильник светодиодный серии ДСО (далее светильник) предназначен для освещения промышленных и общественных помещений: - для освещения коридоров, переходов, гаражей, крытых парковок, прачечных, лестниц, торговых, складских и производственных помещений, для локального освещения рабочего места; - в качестве декоративного освещения; - парадных помещений. Произведен по ТУ 3461-004-68724181-2012 (для ДСО), ТУ 27.40.25-073-68724181-2020(для ДСО2.0) и соответствует требованиям технических регламентов ТР ТС 004/2011, ТР ТС 020/2011, ТР ЕАЭС 037/2016.



2. ОСНОВНЫЕ ТЕХНИЧЕСКИЕ ХАРАКТЕРИСТИКИ

Потребляемая мощность светильника, Вт*	12/24/33/35/43/45/60/65/70/100
Напряжение питающей сети(АС), В**	176-264/202-254/198-264/8-26/25.5-38.5
Напряжение питающей сети(ДС), В**	11-35/35-52
Частота питающей сети, Гц	47-63
Коэффициент мощности (cos φ), не менее	0,96
Потребляемый ток, А*	0,05/0,1/0,15/0,16/0,3/0,21(0,3)/0,3/0,28/0,31/0,45
Класс защиты от поражения электрическим током***	I/III
Класс светораспределения	П (прямой)
Световая отдача светильника, лм/Вт:	
ДС001-12-(740; 750; 830; 840; 850)-Д90/Д110/Д120(ПК)/Д120(ПММА)/25x100.....	(116; 116; 102; 104; 109/ (110; 110; 97; 98; 104) / (126; 126; 110; 112; 118) / (130; 130; 114; 116; 122) / (115; 115; 101; 102; 108)
ДС001-24-(740; 750; 830; 840; 850; 940; 950)-Д90/Д110/Д120(ПК)/Д120(ПММА)/25x100.....	(119; 119; 105; 106; 112; -; -) / (113; 113; 100; 101; 106; -; -) / (135; 135; 120; 127; -; -) / (137; 137; -; -; 122; 122; -; -) / (127; 127; -; 99; 120; -; -)
ДС001-33-(740; 750; 830; 840; 850)-Д90/Д110/Д120(ПК)/Д120(ПММА)/25x100.....	(125; 125; -; 112; 117) / (117; 117; 104; 105; 110) / (135; 135; -; 120; 126) / (137; 137; -; 122; 129) / (133; 133; -; 119; 125)
ДС001-43-(740; 750; 830; 840; 850)-Д90/Д110/Д120(ПК)/Д120(ПММА)/25x100.....	(139; 139; -; 124; 130) / (131; 131; -; 117; 123) / (149; 149; -; 133; 140) / (153; 153; -; 136; 144) / (138; 138; -; 123; 130)
ДС001-45-(740; 750; 830; 840; 850)-Д90/Д110/Д120(ПК)/Д120(ПММА)/25x100.....	(124; 124; -; 111; 117) / (116; 116; -; 104; 109) / (133; 133; -; 119; 125) / (137; 137; -; 122; 128) / (133; 133; -; 119; 125)
ДС001-60-(740; 750; 830; 840; 850)-Д90/Д110/Д120(ПК)/Д120(ПММА)/25x100.....	(139; 139; -; 124; 130) / (134; 134; -; 119; 126) / (140; 150; -; 130; 140) / (153; 153; -; 136; 144) / (138; 138; -; 123; 130)
ДС001-65-(740; 750; 830; 840; 850)-Д90/Д110/Д120(ПК)/Д120(ПММА)/25x100.....	(125; 125; -; 112; 118) / (121; 121; -; 108; 114) / (134; 134; -; 119; 126) / (137; 137; -; 122; 129) / (125; 125; -; 111; 117)
ДС001-70-(740; 750; 830; 840; 850)-Д90/Д110/Д120(ПК)/Д120(ПММА)/25x100.....	(-; -; 111; 117) / (118; 118; 104; 105; 111) / (-; -; 120; 126) / (-; -; 123; 129) / (-; -; 111; 117)
ДС001-100-(740; 750; 830; 840; 850; 957)-Д90/Д110/Д120(ПК)/Д120(ПММА)/25x100.....	(-; -; 111; 117; -) / (-; -; 107; 113; -) / (126; 135; -; 117; 126; -) / (-; 138; -; 123; 129; -) / (-; 121; -; 108; 114; -) / (-; -; 3; -; 12)
ДС0 26-35-(RGB; BLUE; GREEN; RED)-Д110/Д120(ПК).....	(40; 3; 27; 10) / (46; 3; 31; 12)
ДС02.0 хх-35-(830; 840; 850).....	(140; 145; 145)
ДС001-12-(830; 840; 850)-Д90/Д110/Д120(ПК)/Д120(ПММА)/25x100 12В;24В.....	(-; -; 109)
ДС001-24-(830; 840; 850)-Д90/Д110/Д120(ПК)/Д120(ПММА)/25x100 12В;24В.....	(105; -; 112) / (100; -; 106) / (-; -; 127) / (-; -; 129) / (112; -; 119)
ДС001-12-(830; 840; 850)-Д90/Д110/Д120(ПК)/Д120(ПММА)/25x100 36В.....	(-; -; 109) / (-; -; 103) / (-; -; 118) / (-; -; 122) / (-; -; 108)
ДС001-24-(830; 840; 850)-Д90/Д110/Д120(ПК)/Д120(ПММА)/25x100 36В.....	(-; -; 112) / (-; -; 106) / (-; -; 127) / (-; -; 129) / (112; -; 119)
ДС0хх-45-(840;850)-Д90/Д110/Д120(ПК)/Д120(ПММА)/25x100.....	(122) / (114) / (134) / (137) / (130)
ДС0хх-60-(840;850)-Д90/Д110/Д120(ПК)/Д120(ПММА)/25x100.....	(122) / (114) / (134) / (137) / (130)
Цветовая температура(Тс), К	2700 - 6500
Индекс цветопередачи	CR170; CR180; CR190
Пульсация светового потока, не более	1%
Тип кривой силы света(КСС)	косинусная(Д90°, 110°, 120°); специальная 25°x100°
Температура эксплуатации, °С	от -40 до +50
Вид климатического исполнения	У2(УХЛ3.1****)
Степень защиты от воздействия окружающей среды	IP66
Корпус светильника	сплав алюминия с анодированным покрытием
Материал светопрпускающей оболочки	поликарбонат, 2мм; ПММА, 2мм
Ремонтируемость	накладное(скоба); подвесное(рым-гайка)
Габаритные размеры, (ШхДхВ)мм*	80x300x60 / 80x600x60 / 80x900x60 / 55x1226(1245, с АБ)х60 / 80x1200x60 / 80x1200x60 / 80x1500x60 / 80x1500x60 / 80x1200x60 / 80x1500x60
Масса светильника, не более, кг*	0,85/1,3/1,9/1,5/2,1/2,1/2,6/2,7/2,1/3,0
Ресурс работы светильника, не менее, ч	100 000

* - для ДСО хх-12 / 24 / 33 / 35 / 43 / 45 / 60 / 65 / 70 / 100
 ** (АС) - для ДСО хх-12 (24;35;43;45) / ДСО хх-33 / ДСО хх-60(65;70;100) / ДСО(12В;24В) / ДСО(36В)
 *** (ДС) - для ДСО(12В;24В) / ДСО(36В)
 **** - смотри вариант исполнения на упаковке

ПММА - полиметилметакрилат

3. КОМПЛЕКТНОСТЬ

Светильник, шт.	1	Упаковка, шт.	1	Паспорт, шт.	1
Скоба, шт.	2	Рым-гайка М6, шт.	2	Кронштейн(для ДСО2.0), шт.	2

4. ТРЕБОВАНИЯ ПО МОНТАЖУ И ЭКСПЛУАТАЦИИ

Монтаж и эксплуатация светильника должна производиться в соответствии с паспортом на изделие, а также «Правилами технической эксплуатации электроустановок потребителей».

Все работы по монтажу, замене, подключению светильника должны проводиться только при отключенном питающем напряжении. Светильник должен быть заземлен.

Проектной позицией (нормальным рабочим положением) светильника является положение, при котором его световой поток обращен в нижнюю полусферу.

Не допускается закрывать вентиляционные отверстия клапана выравнивания давления(может быть смещен с гермовводом).

Не допускается попадание мощной струи воды давлением более 1атм.(100кН/м²) с расстояния менее 3м на корпус светильника.

Нормы качества электроэнергетики должны соответствовать требованиям ГОСТ 32144-2013.

5. ИНСТРУКЦИЯ ПО МОНТАЖУ И ПОДКЛЮЧЕНИЮ

Варианты монтажа

Подключение

Подключение основного питания (рис.7)

Подключите питающий провод 1 к проводу светильника 2 через клеммник 3(в комплект не входит), соблюдая цветовую маркировку проводников.

Подключение резервного питания (рис.8)

Подключите питающий провод 1 к проводу светильника 2 через клеммник 3(в комплект не входит), соблюдая цветовую маркировку проводников.

ВНИМАНИЕ! Светильник подключается к некоммутируемой сети, т.е. между фидером и светильником не должно быть никаких выключателей, кроме автоматов защиты.

При включении резервного питания светильника происходит зарядка аккумулятора блока аварийного питания. Время полного заряда аккумулятора после первого включения - 24 часа. При выключении основного и резервного питания - светильник включится и будет функционировать в аварийном режиме от встроенного аккумулятора.

АБ должен проходить проверку 1 раз в год. Перед проверкой аккумулятор необходимо зарядить(резервное питание) от сети не менее 24 часов. Проверьте длительность работы светильника в аварийном режиме -1 час. При снижении времени работы в аварийном режиме - аккумулятор необходимо заменить. Аккумулятор рассчитан на срок непрерывной эксплуатации - 4года.

Монтаж и подключение светильника ДСО2.0 осуществляется аналогично.

ДСО с аварийным блоком(АБ)

Л("Фаза")-коричневый
 N("Ноль")-синий
 ⊕("Земля")-желто-зеленый

Л("Фаза")-коричневый
 N("Ноль")-синий
 ⊕("Земля")-желто-зеленый

Л("Фаза")-коричневый
 N("Ноль")-синий
 ⊕("Земля")-желто-зеленый

Л("Фаза")-коричневый
 N("Ноль")-синий
 ⊕("Земля")-желто-зеленый

Этикетка