



10 Гарантийные обязательства:

- 10.1 Гарантийный срок – 2 года при соблюдении правил эксплуатации.
- 10.2 За неправильную транспортировку, хранение, монтаж и эксплуатацию светильника, изготовитель ответственность не несет.
- 10.3 При отсутствии номера партии, даты продажи, штампа торгующей организации, подписей продавца и покупателя на Гарантийном талоне, гарантийный срок исчисляется со дня изготовления изделия.
- 10.4 Номер партии и дата изготовления нанесены на корпус светильника в формате XX-YY.ZZZZ, где XX обозначает код завода-изготовителя, YY – месяц, ZZZZ – год.

11 Гарантийный талон:

- 11.1 Гарантийный талон действителен только при заполнении всех данных.

Номер партии и дата изготовления	Заполняется продавцом	см. на корпусе изделия	
Дата продажи		дд/мм/ гггг	
Адрес продавца		штамп магазина	
Штамп продавца		подпись, штамп продавца	
Покупатель		ФИО, подпись	

RU Изготовитель:
«ВАВУИ Лайтинг Кампани Лимитед» Ист Цзянцзюнь Роуд, Ваньчжай Каунти, Ичунь Сити, Цзянси Провинс, Китай. Сделано в Китае.

Уполномоченная организация (Импортер): ООО «ВТЛ», Россия, 192102, г. Санкт-Петербург, ул. Бухарестская, д.22, корп.2, лит. Д, пом.1-Н, офис 115.

Гарантия: 2 года. Дату изготовления: (см. на изделии). Срок годности: не ограничен.

UA Виробник:
«ВАВУИ Лайтинг Кампани Лімітед» Іст Цзянцзюнь Роуд, Ваньчжай Каунті, Ічунь Сіті, Цзянсі Провінс, Китай. Зроблено в Китаї.

Постачальник в Україні: ТОВ «ДЖАЗ ЛАЙТ», 04112, м. Київ, вул. Дегтярівська, 50, оф. 604. Тел. (044) 451-51-37

Гарантія: 2 роки. Дата виготовлення: (див. на виробі). Термін придатності: не обмежений.

BY Вытворца:
«ВАВУИ Лайтинг Кампани Лімітэд» Іст Цзянцзюнь Роўд, Ваньчжай Каўнці, Ічунь Сіці, Цзянсу Провінс, Кітай. Зроблена ў Кітаі.

Ўпаўнаважаная арганізацыя (Імпарцёр): ІП Кашкан Андрэй Алегавіч. 220025, г. Мінск, вул. Ясеніна д.34, кв. 25 Тэл: +375 (33) 366-33-70

Гарантыя: 2 гады. Дату вырабу: (гл. на вырабе). Тэрмін прыдатнасці: не абмежаваны.



СВЕТИЛЬНИК СВЕТОДИОДНЫЙ ВСТРАИВАЕМЫЙ СЕРИИ PPL-R

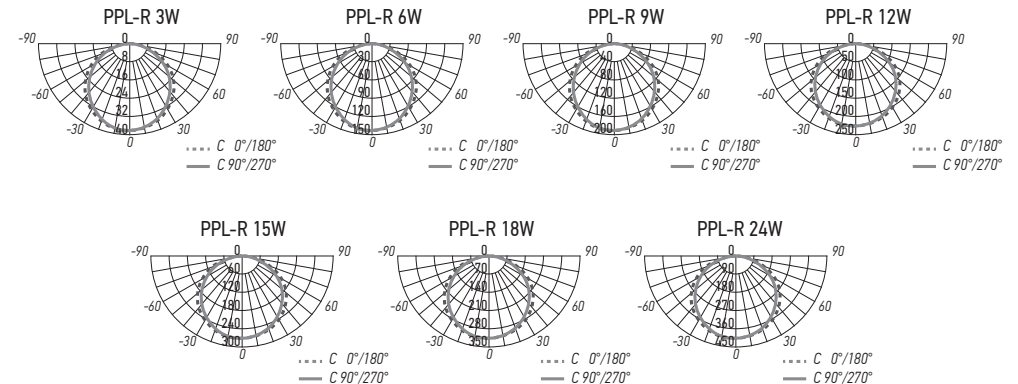
1 Назначение:

- 1.1 Светильник светодиодный PPL-R (далее – светильник) встраиваемого типа предназначен для освещения коммерческих и бытовых помещений, торговых центров, супермаркетов, офисов, учебных заведений, конференц-залов, ресторанов, отелей, административно-хозяйственных помещений медицинских учреждений и др.
- 1.2 Светильник рассчитан для работы от сети переменного тока ~165-265В/50-60Гц. В качестве источников света используются светодиоды SMD2835 белого свечения и холодного белого свечения.
- 1.3 Светильник производится в климатическом исполнении УХЛ4, предназначен для использования внутри помещения, нижняя пороговая рабочая температура +1°C, верхняя +45°C.
- 1.4 Светильник может быть установлен во все типы подвесных потолков.

2 Преимущества:

- 2.1 Светильник изготовлен из высококачественных материалов и комплектующих элементов и обеспечивает мягкое и равномерное освещение помещений.
- 2.2 Светильник имеет мгновенное включение, обеспечивает хорошую цветопередачу.

3 Кривые силы света:



БЛАГОДАРИМ ЗА ПОКУПКУ

<http://jazz-way.com>

4 Технические характеристики:

	PPL-R 3W WH IP40	PPL-R 6W WH IP40	PPL-R 9W WH IP40	PPL-R 12W WH IP40	PPL-R 15W WH IP40	PPL-R 18W WH IP40	PPL-R 24W WH IP40
Номинальная мощность, Вт	3	6	9	12	15	18	24
Потребляемый ток, А	0,01	0,01	0,02	0,03	0,03	0,07	0,09
Световой поток, Лм	200	400	600	800	1000	1200	1600
Цветовая температура, К	4000	6500	4000	6500	4000	6500	4000
Источник света, светодиоды	SMD 2835	SMD 2835	SMD 2835	SMD 2835	SMD 2835	SMD 2835	SMD 2835
Индекс цветопередачи, Ra	>75	>75	>75	>75	>75	>75	>75
Количество светодиодов, шт	15	30	44	60	74	90	120
Угол светораспределения, гр°	120°	120°	120°	120°	120°	120°	120°
Тип и сила света	Д (косинусная)						
Тип светораспределения	круглосимметричная						
Класс светораспределения	II (прямого света)						
Коэффициент мощности	0,5	0,5	0,5	0,5	0,5	0,9	0,9
Коэффициент пульсации	<5%	<5%	<5%	<5%	<5%	<5%	<5%
Степень защиты	IP40	IP40	IP40	IP40	IP40	IP40	IP40
Класс защиты от поражения током	II	II	II	II	II	II	II
Класс энергоэффективности	A+	A+	A+	A	A	A	A
Климатическое исполнение	УХЛ4	УХЛ4	УХЛ4	УХЛ4	УХЛ4	УХЛ4	УХЛ4
Диапазон рабочих температур, °С	+1°...+45°	+1°...+45°	+1°...+45°	+1°...+45°	+1°...+45°	+1°...+45°	+1°...+45°
Размеры, ДхН, мм	ø90x20	ø120x20	ø145x20	ø170x20	ø190x20	ø220x20	ø300x20
Установочный размер, мм	ø70 x20	ø110x22	ø130x22	ø160x22	ø180x22	ø210x22	ø280x22
Вес нетто, кг	0,070	0,150	0,190	0,260	0,340	0,410	0,800
Цвет корпуса	белый	белый	белый	белый	белый	белый	белый
Материал корпуса	алюминий	алюминий	алюминий	алюминий	алюминий	алюминий	алюминий
Материал рассеивателя	светопроводящий полистирол						
Номинальное напряжение, В	~230	~230	~230	~230	~230	~230	~230
Диапазон рабочего напряжения, В	~165-265	~165-265	~165-265	~165-265	~165-265	~165-265	~165-265
Входной ток, mA	25-40	45-73	67-110	90-145	110-180	130-210	180-290
Выходное напряжение, В	~60-125	~60-125	~60-100	~60-125	~100-127	~100-127	~60-108
Выходной ток, mA	55	55	110	110	110	110	280
Срок службы, часов	25000	25000	25000	25000	25000	25000	25000
Гарантия	2 года	2 года	2 года	2 года	2 года	2 года	2 года

Технические характеристики определённого артикула Изделия указаны на упаковке. Фирма производитель оставляет за собой право на внесение изменений в конструкцию, дизайн и комплектацию Изделия, не ухудшающих его потребительских характеристик.

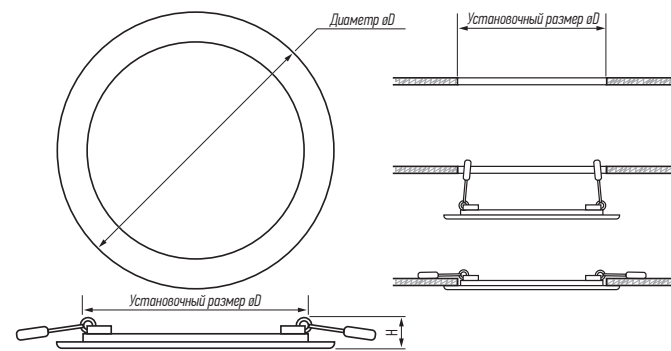


Рис. 1. Светильник PPL-R

5 Комплектность:

- 5.1 Светильник, шт. 1
- 5.2 Внешний блок питания, шт. 1
- 5.3 Технический паспорт и руководство по эксплуатации, шт. 1
- 5.4 Упаковочная коробка, шт. 1

6 Требования по технике безопасности:

- 6.1 Монтаж светильника, устранение неисправностей, чистка производится только при отключении электропитания квалифицированным специалистом.
- 6.2 Использование светильника допускается только при указанном напряжении сети.
- 6.3 Не располагать светильник вблизи горючих, легковоспламеняющихся предметов и химически активных элементов, а также нагревательных приборов.
- 6.4 Внешний гибкий кабель или шнур данного светильника не может быть заменен; если шнур окажется поврежден, то светильник должен быть утилизирован.
- 6.5 Светодиодные модули ремонту не подлежат. В случае неисправностей блока питания светильника обратитесь в уполномоченную организацию, указанную на последней странице паспорта.

7 Подготовка Изделия к работе, установка, правила эксплуатации:

- 7.1 Распаковать Изделие, убедиться в его целостности и комплектации.
- 7.2 Подключить к сети, соединив сетевые провода с соответствующими выводами Изделия.
- 7.3 Установить Изделие: отогнуть пружинные держатели и вставить их в отверстие на потолке.
- 7.4 В процессе эксплуатации, не реже двух раз в год, необходимы профилактический осмотр и чистка Изделия. Чистка Изделия от загрязнения производится мягкой ветошью, смоченной в слабом мыльном растворе только при отключенном питании.
- 7.5 Не допускается непрерывная работа Изделия более чем 16 часов в сутки.
- 7.6 Светодиодный светильник PPL-R не диммируется.
- 7.7 Используйте светильник по назначению только внутри помещения.

8 Условия транспортировки и хранения:

- 8.1 Транспортировка допускается любым видом крытого транспорта, обеспечивающего защиту упакованной продукции от механических повреждений, непосредственного воздействия атмосферных осадков и ударных нагрузок в соответствии с правилами перевозок грузов, действующих на транспорте данного вида.
- 8.2 Условия транспортирования в части воздействия механических факторов – группа С (средние) по ГОСТ 23216-78.
- 8.3 Условия хранения светильников должны соответствовать группе условий хранения 3 (Ж3) по ГОСТ 15150-69. Хранение осуществляется в упаковке изготовителя в закрытых помещениях с естественной вентиляцией при температуре от -50°С до +50°С и относительной влажности не более 98% при 35°С.

9 Утилизация:

- 9.1 Светодиодные светильники относятся к малоопасным твердым бытовым отходам. Изделия необходимо утилизировать путем передачи в специализированные организации по переработке вторичного сырья в соответствии с законодательством стран, где произведена покупка.