

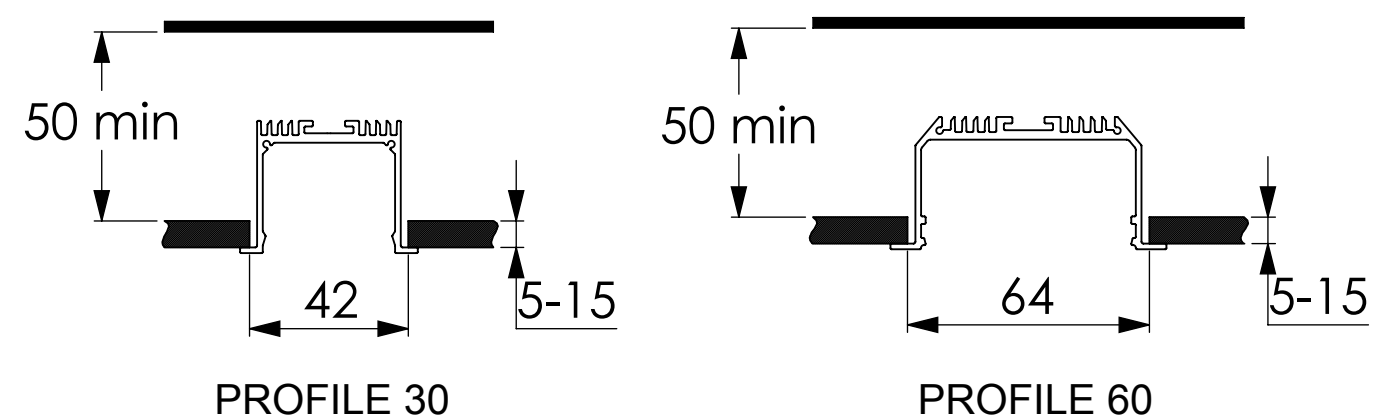
# ИНСТРУКЦИЯ ПО МОНТАЖУ СИСТЕМ PROFILE 30 / PROFILE 60

## Комплектация:

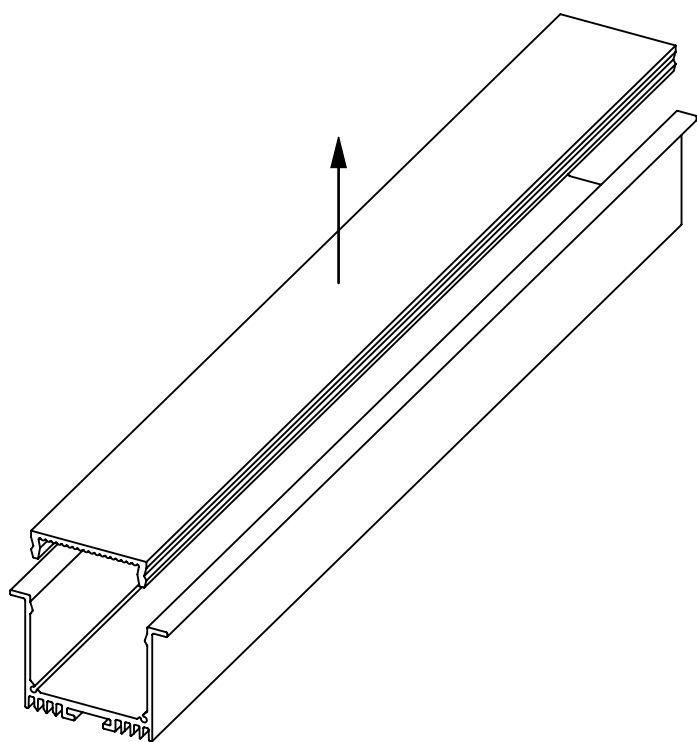
алюминиевый анодированный профиль - 2,5м  
поликарбонатный рассеиватель - 2,5м  
комплект торцевых крышек с саморезами - 1шт.  
комплект монтажного крепежа - 4шт.

## Технические характеристики:

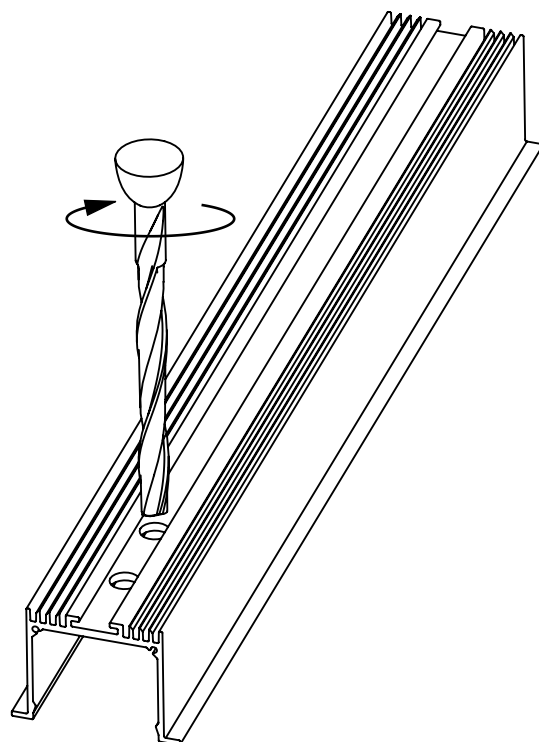
максимальная мощность светодиодной ленты на 1м профиля  
PROFILE 30 - 30Вт  
PROFILE 60 - 60Вт



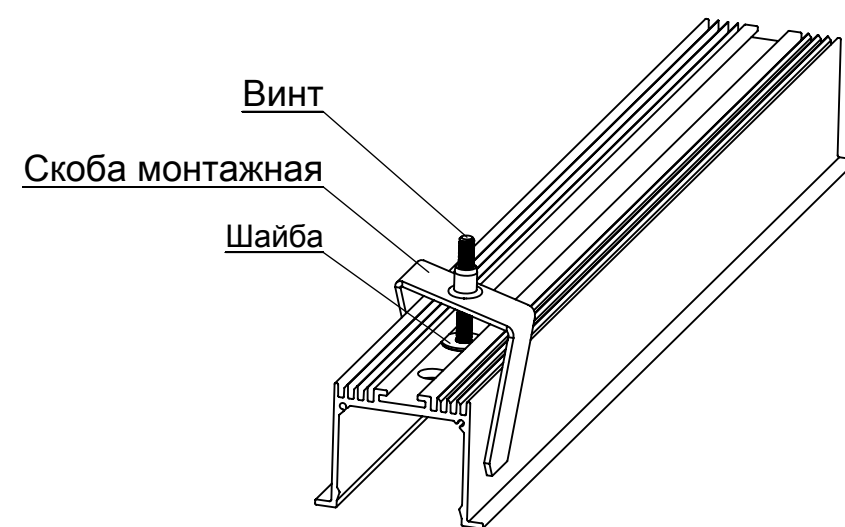
- 1 Подготовить монтажное отверстие в потолке для установки светильника.
- 2 С распакованного алюминиевого профиля снять рассеиватель:



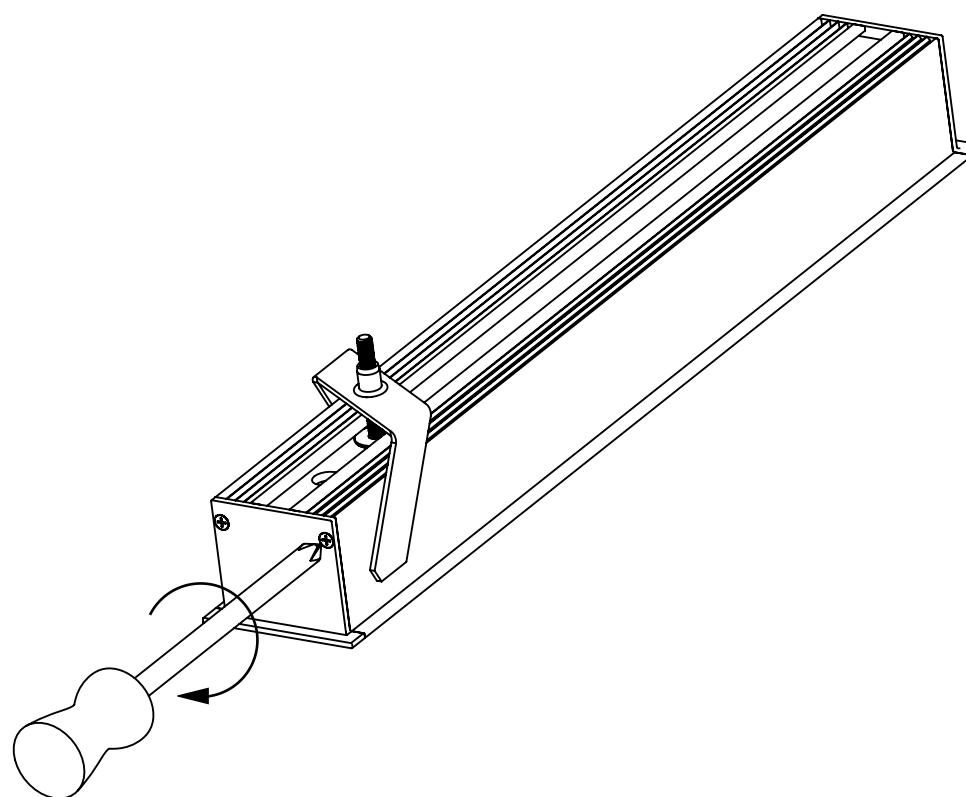
- 3 Через каждые 600мм по длине профиля просверлить отверстия  $\varnothing 8$ мм под монтажный крепеж. Просверлить отверстие  $\varnothing 8$  мм под ввод электропитания от драйвера:



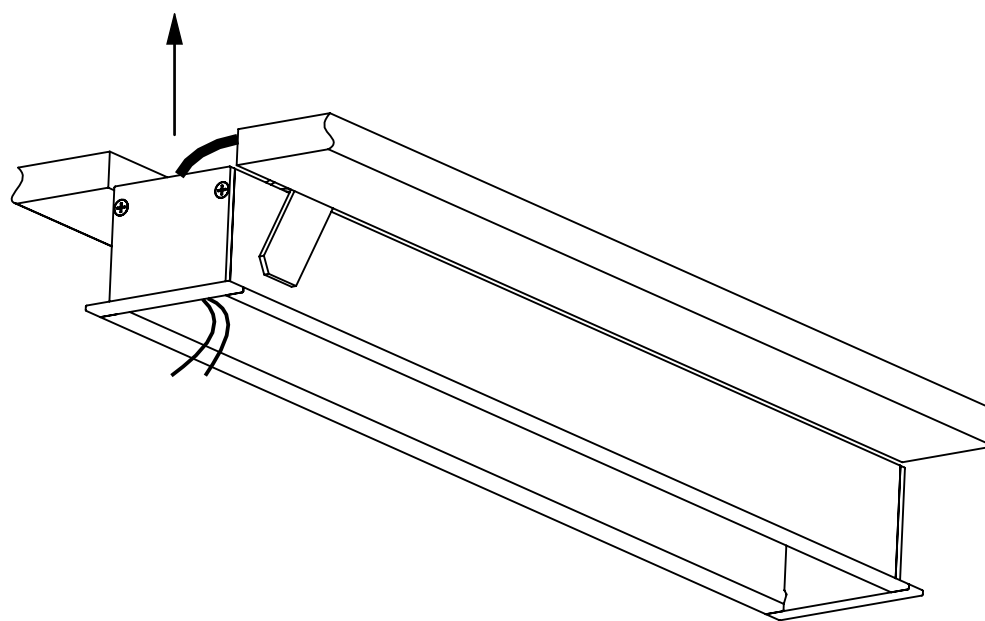
- 4 В просверленное отверстие установить монтажный крепеж как показано на рисунке:



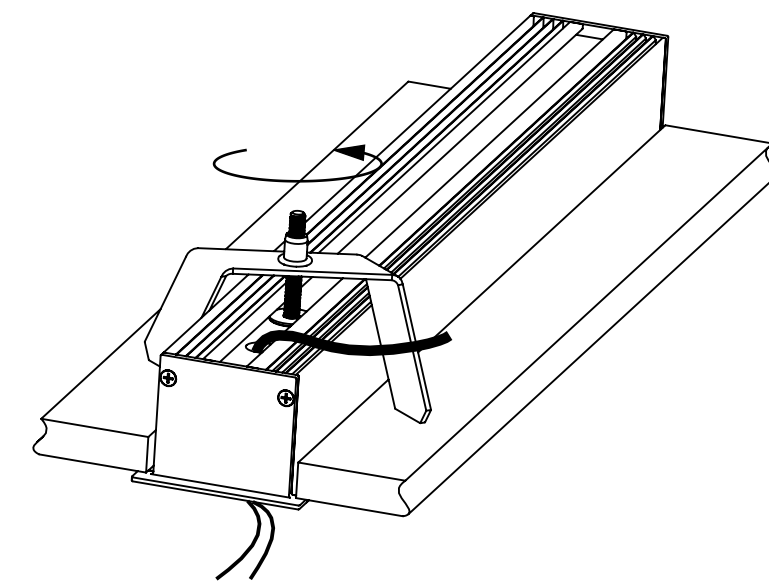
- 5 С помощью саморезов прикрепить торцевые крышки:



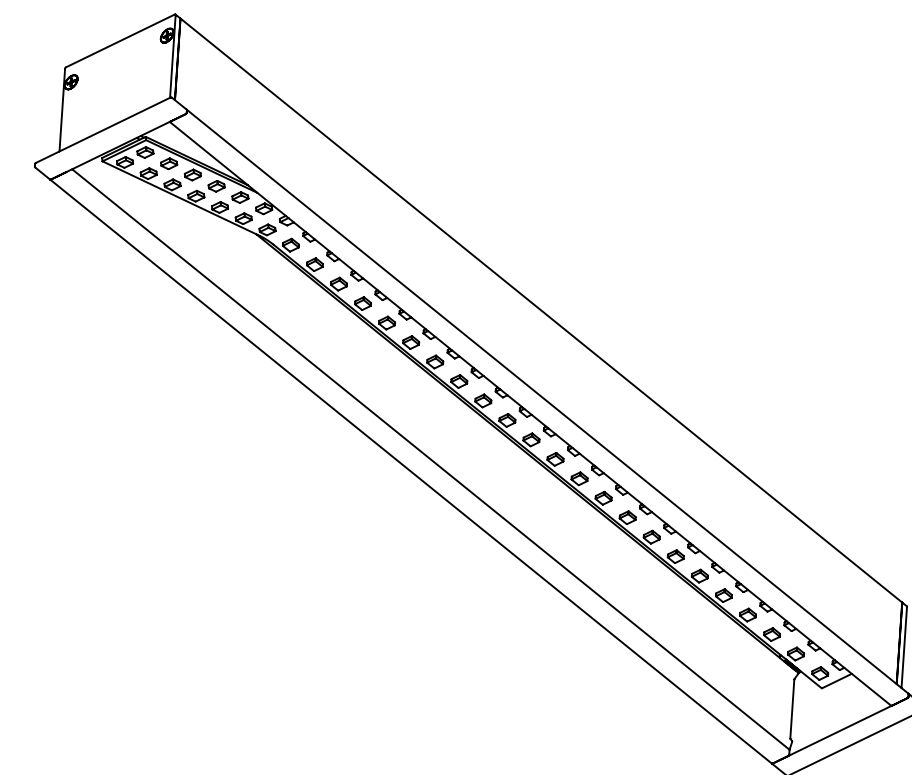
- 6 Установить профиль в монтажное отверстие. Вывести провод электропитания от драйвера через отверстие (п.3). Для защиты провода использовать кембрик:



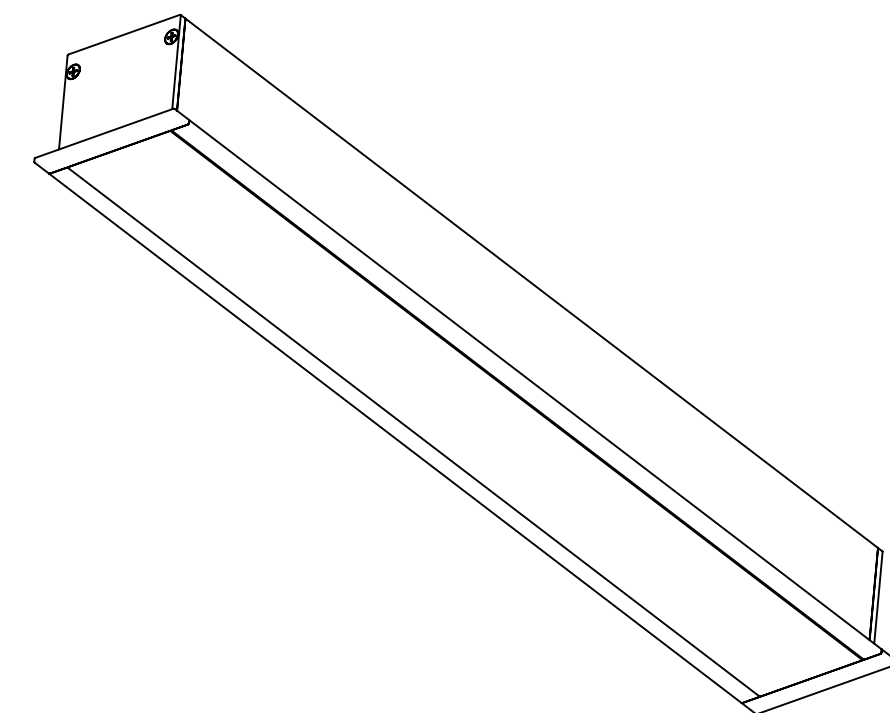
- 7 Зафиксировать монтажный крепеж:



- 8 Наклеить и подключить к источнику электропитания светодиодную ленту.



- 9 Установить в профиль рассеиватель. Светильник готов к использованию:



- 10 Профиль и рассеиватель допускается нарезать в требуемый размер. Электрическое подключение системы длиной 2,5м и более см. в документации на светодиодную ленту.