

Электронная документация

АЛЮМИНИЕВЫЙ ПРОФИЛЬ

KANT-H55-2000 ANOD

ОПИСАНИЕ

- Накладной угловой профиль.
- Экран, заглушки и другие аксессуары поставляются отдельно.

ПРИМЕНЕНИЕ

- Подсветка мебели, пазов, ниш и других элементов интерьера.
- Контурная подсветка.
- Для светодиодных лент и линеек общей шириной до 51 мм.



51 мм




Накладной



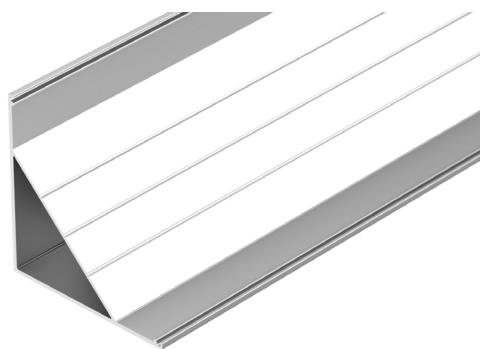
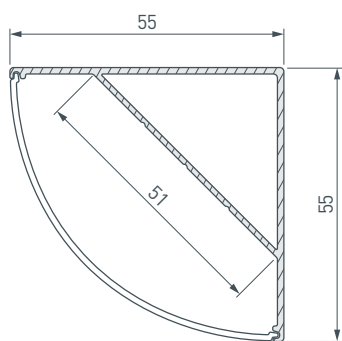
Серебристый

ПАРАМЕТРЫ

Артикул	044578
Модель	KANT-H55-2000 ANOD
Цвет	 серебристый
Покрытие	анодированное
Форма (сечение)	угловая
Назначение	для контурной подсветки
Размеры профиля	2000×55×55 мм
Ширина площадки для лент	51 мм
Рассеиваемая (отводимая) тепловая мощность* на 1 м	49 Вт

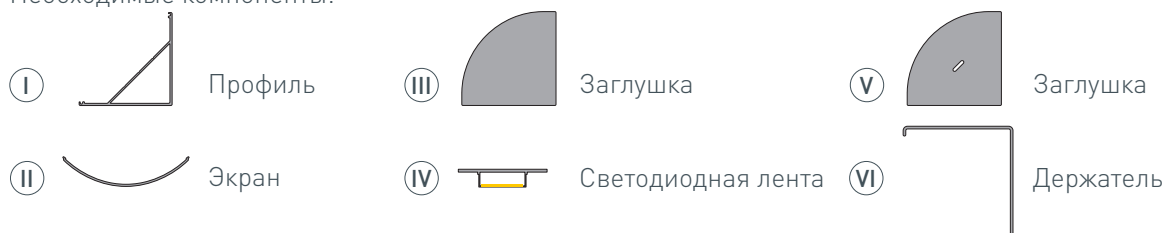
* При использовании светодиодных лент и линеек.

ЧЕРТЕЖ

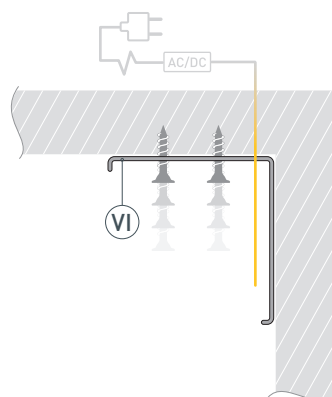


РУКОВОДСТВО ПО МОНТАЖУ ПРОФИЛЯ

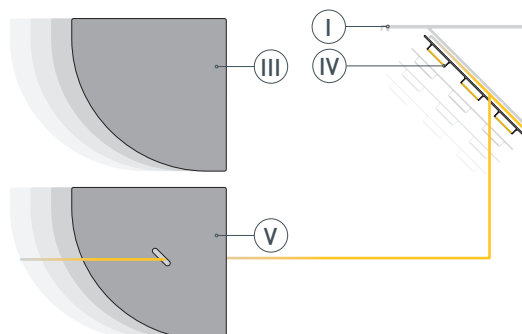
Установка профиля на держатели
Необходимые компоненты:



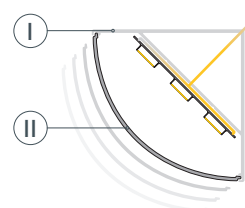
- 1** / Закрепите держатели (VI) на поверхности и выведите наружу кабель от источника питания светодиодной ленты.



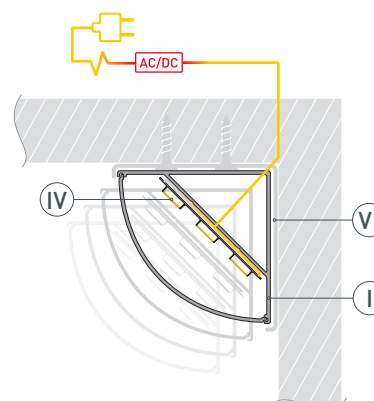
- 2** / Перед приклеиванием светодиодной ленты рекомендуется обезжирить поверхность профиля (I). Установите в профиль (I) светодиодную ленту (IV) и пропустите кабель питания ленты через отверстие в заглушке (V). Установите на профиль (I) заглушки (III) и (V).



- 3** / Установите на профиль (I) экран (II).



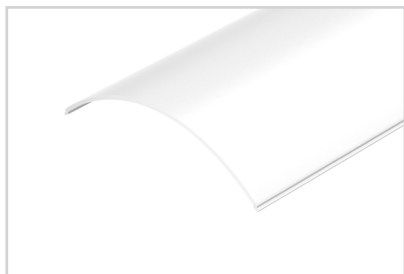
- 4** / Установите профиль (I) в держатели (VI) и подключите светодиодную ленту (IV) к источнику питания, строго соблюдая полярность, обозначенную на плате светодиодной ленты (IV). Максимально допустимая для подключения длина отрезка светодиодной ленты указана в инструкции к светодиодной ленте. Для обеспечения равномерного свечения ленты по всей длине рекомендуется подавать питание на светодиодную ленту с двух сторон.



СОПУТСТВУЮЩИЕ ТОВАРЫ И АКСЕССУАРЫ

Приобретаются отдельно

Экран



044581
KANT-H55 ROUND-PM OPAL

Заглушка



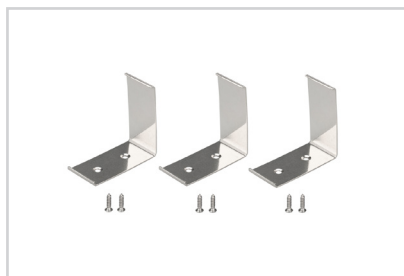
044611
KANT-H55 ROUND глухая

Заглушка



044615
KANT-H55 ROUND с отверстием

Держатель



027303
SL-KANT-H55