



Электронная документация

ПРОФИЛЬ-ДЕРЖАТЕЛЬ PHS-3X-BASE-H7.8-2000 ANOD

ОПИСАНИЕ

- Алюминиевый профиль-держатель для установки профиля PHS-3X-2000.
- Внутренний паз 8 мм для скрытой проводки.
- Заглушки и клипсы поставляются отдельно.

ПРИМЕНЕНИЕ

- Для установки профиля PHS-3X-2000 на клипсы TEK-PLS-CLIP.




Накладной



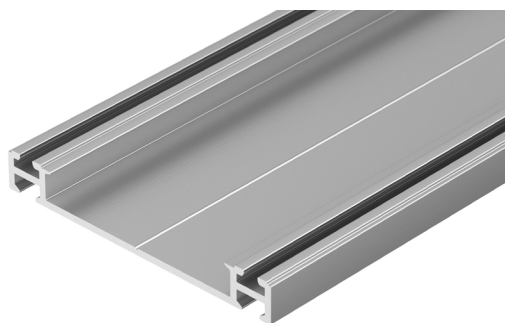
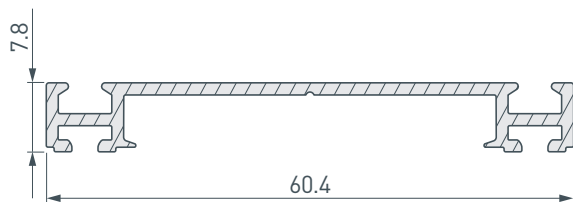
Серебристый

ПАРАМЕТРЫ

Артикул	019870
Модель	PHS-3X-BASE-H7.8-2000 ANOD
Цвет	 серебристый
Покрытие	анодированное
Форма (сечение)	прямоугольная
Назначение	профиль-держатель
Размеры профиля-держателя	2000×60.4×7.8 мм
Рассеиваемая (отводимая) тепловая мощность* на 1 м	36 Вт



* При использовании светодиодных лент и линеек.

ЧЕРТЕЖ

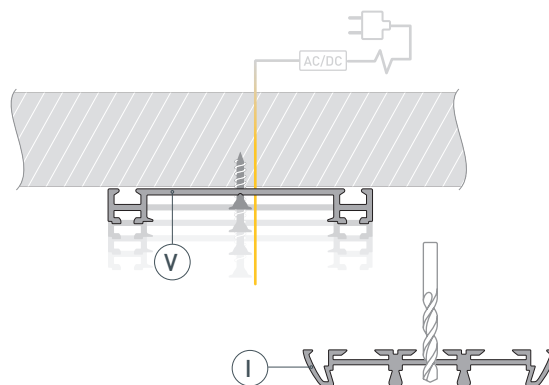


РУКОВОДСТВО ПО МОНТАЖУ ПРОФИЛЯ-ДЕРЖАТЕЛЯ

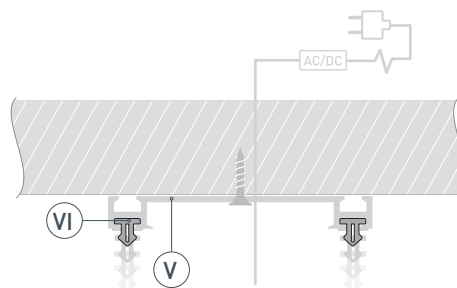
Необходимые компоненты

- I  Профиль
 IV  Светодиодная лента
VI  Клипса
- II  Экран
 V  Профиль-держатель
VII  Заглушка 2
- III  Заглушка 1

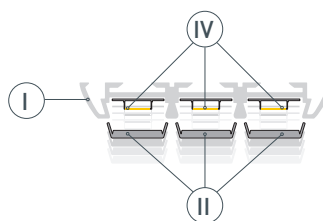
- 1** / Закрепите профиль-держатель V на поверхности и выведите кабель от блока питания для светодиодной ленты. Просверлите отверстие в профиле I для вывода кабелей питания светодиодных лент.



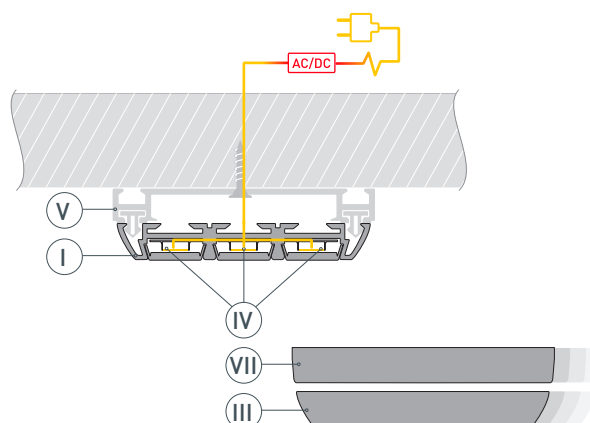
- 2** / Вставьте клипсы VI в профиль-держатель V.



- 3** / Установите 3 светодиодные ленты IV в профиль I. Затем установите экраны II.



- 4** / Установите профиль I в профиль-держатель V до щелчка и подключите светодиодные ленты IV, строго соблюдая полярность, обозначенную на платах светодиодных лент. Установите заглушку 2 VII на профиль-держатель V и заглушку 1 III на профиль I.



СОПУТСТВУЮЩИЕ ТОВАРЫ И АКСЕССУАРЫ

Приобретаются отдельно

Профиль



013209
PHS-3X-2000 ANOD

Заглушка



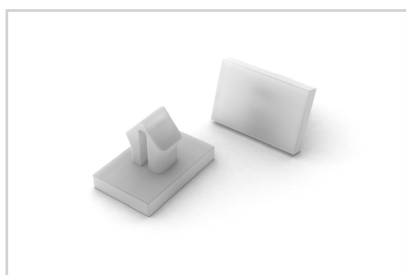
019874
Светонепроницаемая PHS-3X-BASE-H7.8

Заглушка



019873
Для PHS-3X-BASE-H7.8

Клипса



016389
ТЕК-PLS-CLIP