

Электронная документация

АЛЮМИНИЕВЫЙ ПРОФИЛЬ

SL-MINI-6-H9-2000 ANOD OLIVE GREY

ОПИСАНИЕ

- Встраиваемый профиль с фланцем, выполненный в серо-оливковом цвете.
- Экран, заглушки и другие аксессуары поставляются отдельно.

ПРИМЕНЕНИЕ

- Декоративное освещение.
- Контурная подсветка полок и ниш.
- Для светодиодных лент и линеек шириной до 5 мм.



5 мм



Встраиваемый



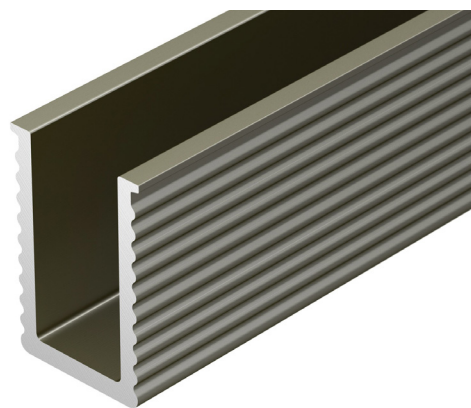
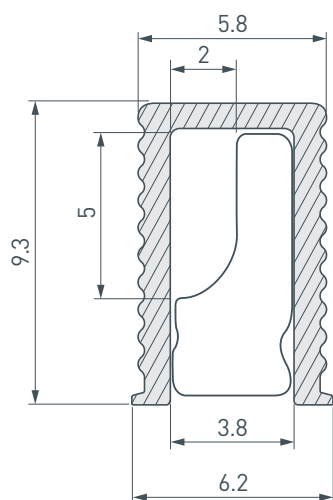
Серо-оливковый

ПАРАМЕТРЫ

Артикул	038203
Модель	SL-MINI-6-H9-2000 ANOD OLIVE GREY
Цвет	 серо-оливковый
Покрытие	анодированное
Форма (сечение)	прямоугольная
Назначение	для контурной подсветки
Размеры профиля	2000×6.2×9.3 мм
Ширина площадки для лент	5 мм
Рассеиваемая (отводимая) тепловая мощность* на 1 м	9 Вт

* При использовании светодиодных лент и линеек.

ЧЕРТЕЖ

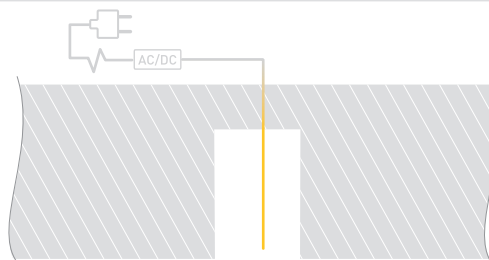


РУКОВОДСТВО ПО МОНТАЖУ ПРОФИЛЯ

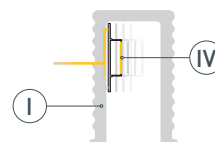
Установка профиля на поверхность
Необходимые компоненты:



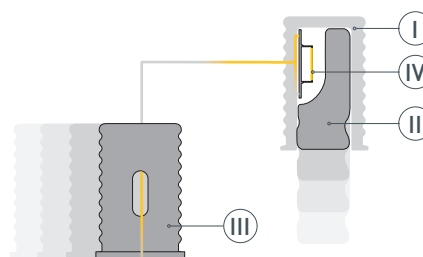
- 1** / Подготовьте на поверхности паз для установки профиля.
Выведите на поверхность кабель от источника питания для светодиодной ленты.



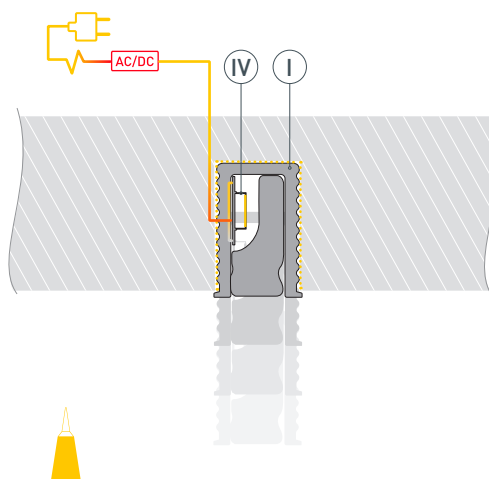
- 2** / Перед приклеиванием светодиодной ленты (IV) рекомендуется обезжирить поверхность профиля (I). Установите светодиодную ленту (IV) на профиль (I).



- 3** / Установите на профиль (I) экран (II). Пропустите кабель питания светодиодной ленты через отверстие в заглушке (III), затем установите заглушки (III) на профиль (I).



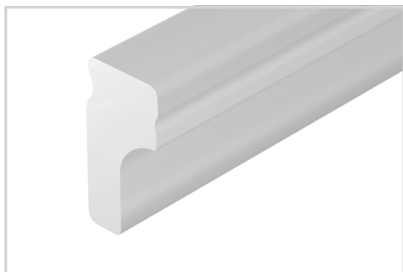
- 4** / Установите и зафиксируйте смонтированный профиль (I) в пазу с помощью клея-герметика. Подключите светодиодную ленту (IV) к источнику питания, строго соблюдая полярность, обозначенную на плате светодиодной ленты.
Максимально допустимая для подключения длина отрезка светодиодной ленты указана в инструкции к светодиодной ленте.
Для обеспечения равномерного свечения ленты по всей длине рекомендуется подавать питание на светодиодную ленту с двух сторон.



СОПУТСТВУЮЩИЕ ТОВАРЫ И АКСЕССУАРЫ

Приобретаются отдельно

Экран



038358
SL-SOFT-5m SILICONE