

Электронная документация

АЛЮМИНИЕВЫЙ ПРОФИЛЬ

ARH-LINE-3750A-2000 ANOD

ОПИСАНИЕ

- Профиль для линейных светильников.
- 2 типа монтажа в зависимости от используемых аксессуаров:
 - подвесной,
 - накладной.
- Экраны, заглушки и другие аксессуары приобретаются отдельно.
- Отсек для блока питания 20×32 мм.

ПРИМЕНЕНИЕ

- Создание линейных светильников.
- Подсветка мебели, пазов, ниш и других элементов интерьера.
- Для светодиодных лент и линеек шириной до 24 мм.



24 мм




Накладной/подвесной

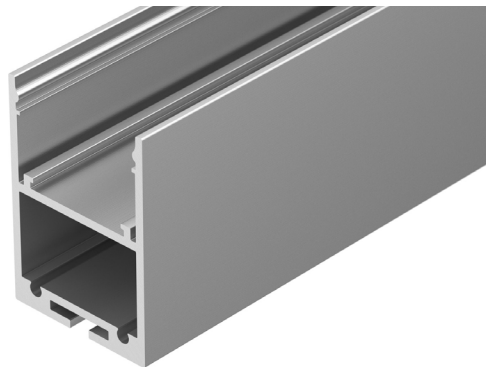
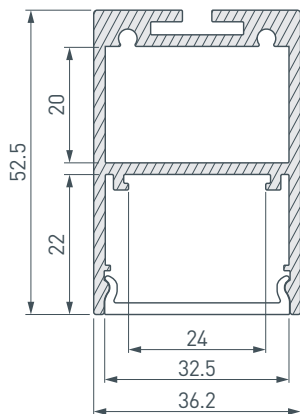


Серебристый

ПАРАМЕТРЫ

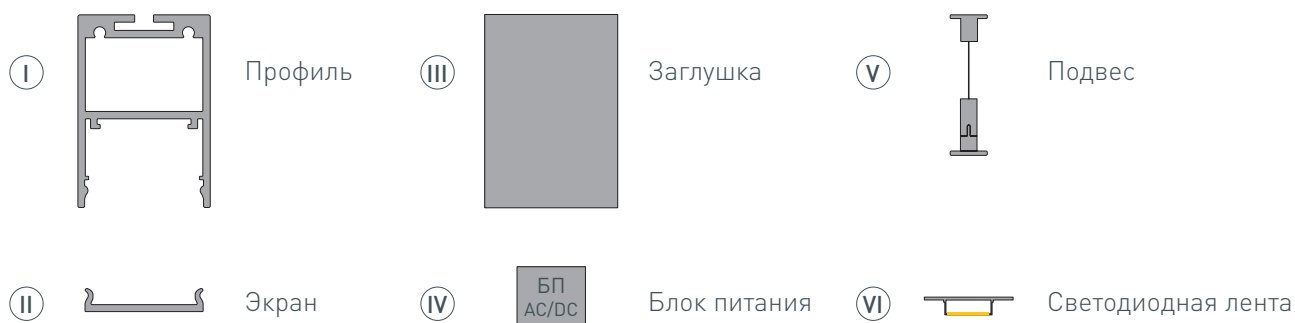
Артикул	019615
Модель	ARH-LINE-3750A-2000 ANOD
Цвет	 серебристый
Покрытие	анодированное
Форма (сечение)	прямоугольный
Назначение	для прямоугольных светильников
Размеры профиля	2000×36.2×52.5 мм
Ширина площадки для лент	24 мм
Размер отсека для блока питания	20×32 мм

ЧЕРТЕЖ

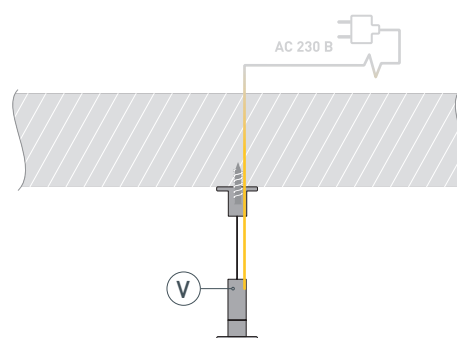


РУКОВОДСТВО ПО МОНТАЖУ ПРОФИЛЯ

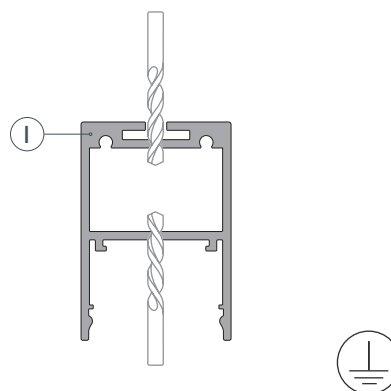
Установка профиля на подвесы
Необходимые компоненты:



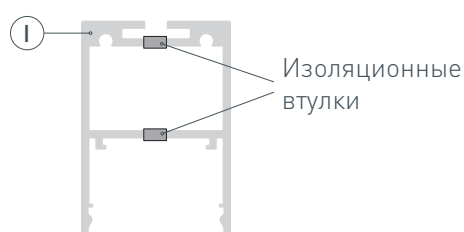
- 1** / Закрепите подвесы (V) на поверхности и выведите сетевой кабель.



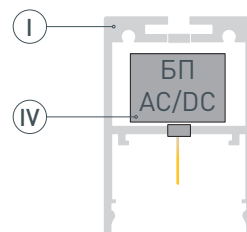
- 2** / Просверлите отверстия в профиле (I) для вывода сетевого кабеля и кабеля питания светодиодной ленты, а также для установки клемм заземления профиля и блока питания. **Установите клеммы заземления профиля и блока питания.**



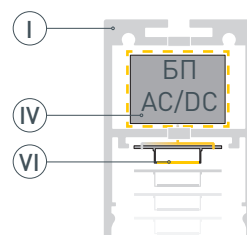
- 3** / Установите и зафиксируйте в профиле (I) в отверстиях для сетевого кабеля и кабеля питания светодиодной ленты проходные изоляционные втулки.



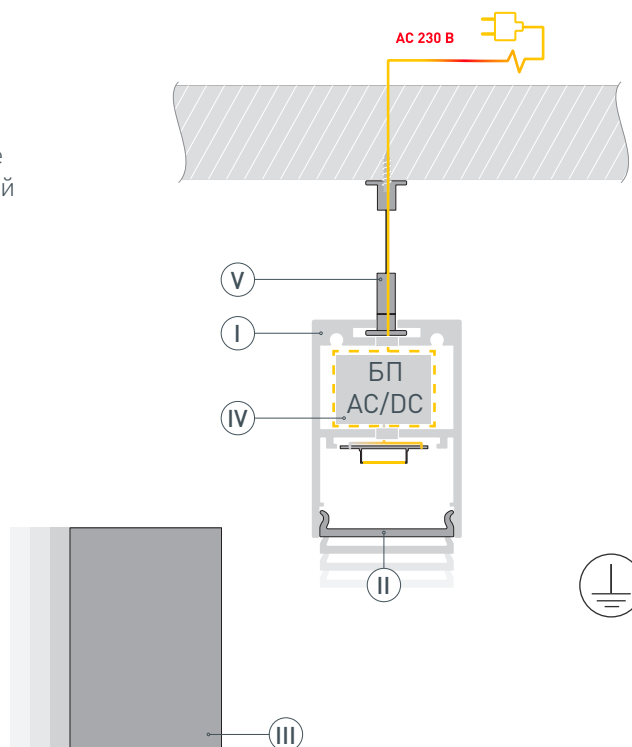
- 4 / Установите блок питания (IV) в профиле (I) и подключите его к клемме заземления (при наличии контакта заземления на блоке питания). Выведите кабель питания светодиодной ленты от БП (IV) через изоляционную втулку в профиле (I).



- 5 / Перед приклеиванием светодиодной ленты рекомендуется обезжирить поверхность профиля (I). Установите и подключите светодиодную ленту (VI) к БП (IV), строго соблюдая полярность, обозначенную на плате светодиодной ленты. Максимально допустимая для подключения длина отрезка светодиодной ленты указана в инструкции к светодиодной ленте. Для обеспечения равномерного свечения ленты по всей длине рекомендуется подавать питание на светодиодную ленту с двух сторон.



- 6 / Проведите сетевой кабель через изоляционную втулку в профиле (I). Закрепите профиль (I) на подвесах (V). Подключите провод заземления к клемме заземления профиля. Подключите сетевой кабель к входным клеммам БП (IV). Установите на профиль (I) экран (II) и заглушки (III).

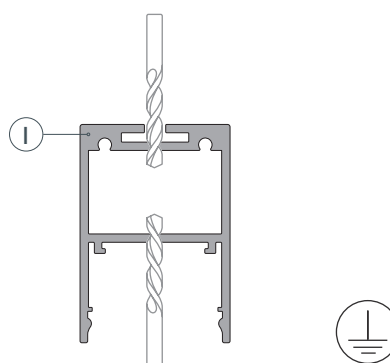


РУКОВОДСТВО ПО МОНТАЖУ ПРОФИЛЯ

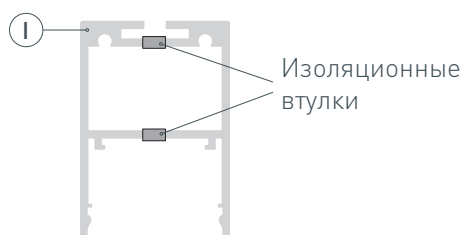
Установка профиля на дюбели
Необходимые компоненты:



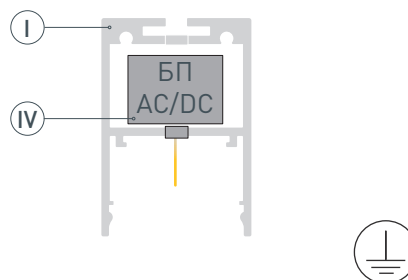
- 1** / Просверлите отверстия в профиле I для крепления профиля и вывода сетевого кабеля и кабеля питания светодиодной ленты, а также для установки клемм заземления профиля и блока питания. **Установите клеммы заземления профиля и блока питания.**



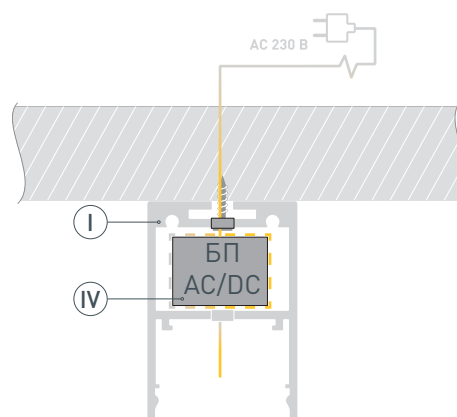
- 2** / Установите и зафиксируйте в профиле I в отверстиях для сетевого кабеля и кабеля питания светодиодной ленты проходные изоляционные втулки.



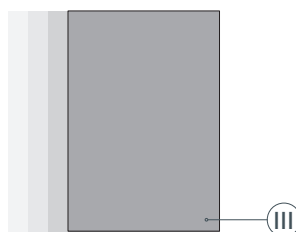
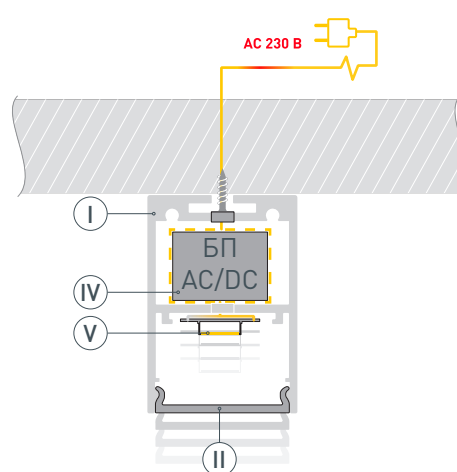
- 3** / Установите блок питания IV в профиле I и подключите его к клемме заземления (при наличии контакта заземления на блоке питания). Выведите кабель питания светодиодной ленты от БП IV через изоляционную втулку в профиле I.



- 4 / Проведите сетевой кабель через изоляционную втулку. Закрепите профиль **I** на поверхности. Подключите провод заземления к клемме заземления профиля **I**. Подключите сетевой кабель к входным клеммам БП **IV**.



- 5 / Перед приклеиванием светодиодной ленты рекомендуется обезжирить поверхность профиля **I**. Установите и подключите светодиодную ленту **V** к БП **IV**, строго соблюдая полярность, обозначенную на плате светодиодной ленты. Максимально допустимая для подключения длина отрезка светодиодной ленты указана в инструкции к светодиодной ленте. Для обеспечения равномерного свечения ленты по всей длине рекомендуется подавать питание на светодиодную ленту с двух сторон. Установите на профиль **I** экран **II** и заглушки **III**.



СОПУТСТВУЮЩИЕ ТОВАРЫ И АКСЕССУАРЫ

Приобретаются отдельно

Экран



019626
ARH-LINE-3750A-2000 CLEAR

Экран



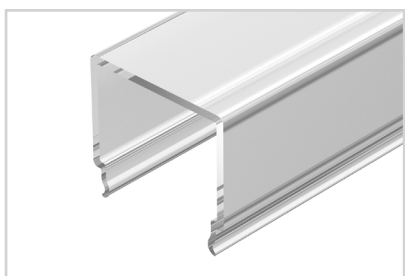
019625
ARH-LINE-3750A-2000 FROST

Экран



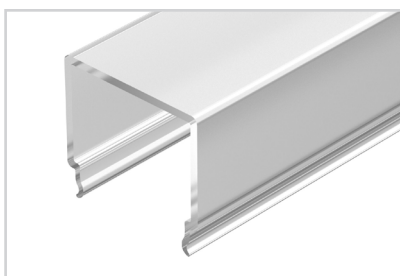
019624
ARH-LINE-3750A-2000 OPAL

Экран



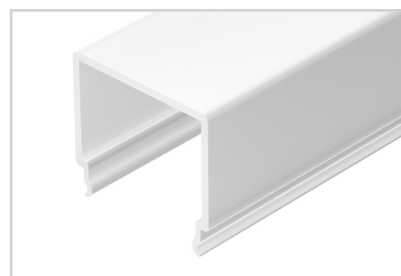
020574
ARH-LINE-3750A-VOL-2000 CLEAR

Экран



020576
ARH-LINE-3750A-VOL-2000 FROST

Экран



020575
ARH-LINE-3750A-VOL-2000 OPAL

Заглушка



019616
ARH-LINE-3750A глухая

Заглушка



019627
ARH-LINE-3750A с отверстием

Заглушка



020577
ARH-LINE-3750A-VOL глухая

СОПУТСТВУЮЩИЕ ТОВАРЫ И АКСЕССУАРЫ

Приобретаются отдельно

Заглушка



020578
ARH-LINE-3750A-VOL с отверстием

Комплект подвесов



021756
ARH-LINE-3750

Коннектор



018472
ARH-LINE-3750