

## Технические данные

Светодиодный светильник ПромЛед Гроза 280 L  
4000K 155×70°



### 1. Описание серии

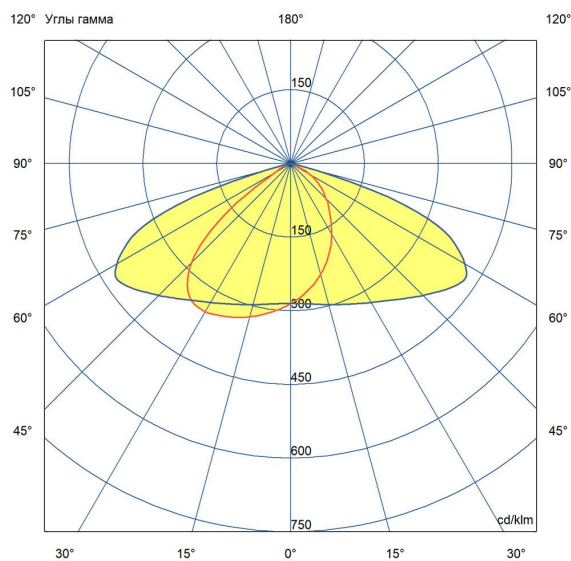
Серия консольных светодиодных светильников для освещения автомагистралей, широкополосных дорог, шоссе, улиц и кварталов, площадей, наружных территорий промышленных объектов.

Особенности светильника:

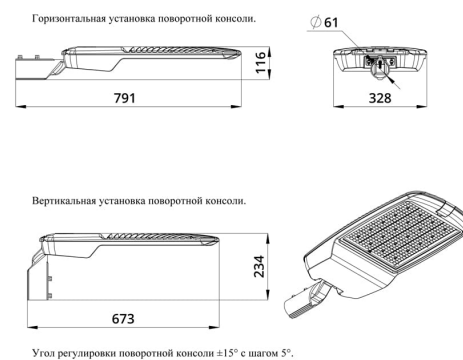
- высокая световая отдача;
- литой корпус, обеспечивающий малые вес и габариты, регулировку угла наклона светильника в диапазоне  $\pm 15^\circ$  с шагом  $5^\circ$ , а также удобное обслуживание (доступ в корпус без дополнительного инструмента);
- грозозащищённый источник питания в металлическом корпусе, залитом теплопроводящим компаундом;
- закалённое стекло, защищающее линзу;
- высокоэффективные SMD-светодиоды;
- оптика из УФ-стабилизированного поликарбоната;
- поворотная консоль, которая позволяет устанавливать их как на горизонтально, так и на вертикально расположенную опору;
- опциональная совместимость с различными системами управления (NEMA и Zhaga разъемы);
- ножевой разъём (опционально): дополнительная защита при работе со светильником.

### 2. КСС и Габаритный чертёж

Кривая силы света



Габаритный чертёж



### 3. Основные технические данные и характеристики

Характеристики	Значение
Мощность, [Вт ±10%]:	280
Световой поток светильника, [лм ±5%]:	44 600
Номинальная коррелированная цветовая температура по ГОСТ 34819-2021, [К]:	4 000
Тип кривой силы света:	широкая боковая
Угол излучения, [°]:	155x70
Индекс цветопередачи (CRI), не менее:	70
Род тока:	AC
Коэффициент пульсации (Кп), не более, [%]:	1
Напряжение питания, [В]:	~176-264
Частота напряжения электропитания, [Гц ±10%]:	50
Коэффициент мощности (P <sub>f</sub> ), не менее:	0,98
Класс защиты от поражения электрическим током (по ГОСТ IEC 60598-1-2017):	I
Рекомендуемая высота установки, [м]:	3-18
Степень защиты от пыли и влаги (по ГОСТ IEC 60598-1-2017):	IP66
Климатическое исполнение (по ГОСТ 15150-69):	УХЛ1
Температура эксплуатации, [°C]:	от -60 до +50
Срок службы светильника, не менее, [лет]:	12
Срок службы светодиодов, не менее, [ч]:	100 000
Гарантийный срок на светильник, [мес.]:	60
Материал оптического элемента:	полиметилметакрилат (ПММА)
Материал корпуса:	сплав алюминия, литой под давлением
Материал рассеивателя:	закаленное стекло
Цвет покраски:	RAL9007
Габаритные размеры, не более, [мм]:	791×328×116
Тип крепления:	консольный
Масса, [кг]:	8,2
Интерфейс управления/диммирования:	-
Стойкость к микросекундным импульсам большой энергии по СТБ МЭК 61000-4-5-2006 (IEC 61000-4-5:2005), L/N-Рe, [кВ]:	10
Стойкость к микросекундным импульсам большой энергии по СТБ МЭК 61000-4-5-2006 (IEC 61000-4-5:2005), L-N, [кВ]:	6