



Электронная документация

АЛЮМИНИЕВЫЙ ПРОФИЛЬ

ARH-CEIL-BEVEL-EDGE-2000 WHITE

ОПИСАНИЕ

- Встраиваемый профиль со скрытым фланцем и боковым излучением света.
- Профиль выполнен в белом цвете.
- Экран и заглушки приобретаются отдельно.

ПРИМЕНЕНИЕ

- Создание световых полос без видимых алюминиевых частей.
- Подсветка потолочных ниш, карнизов.
- Под строительную отделку.
- Для светодиодных лент шириной до 12 мм.



12 мм




Встраиваемый



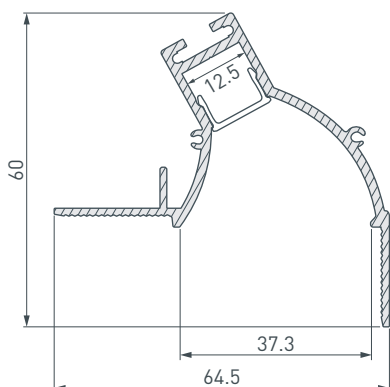
Белый

ПАРАМЕТРЫ

| | |
|--|--|
| Артикул | 034981 |
| Модель | ARH-CEIL-BEVEL-EDGE-2000 WHITE |
| Цвет |  белый |
| Покрытие | порошковая окраска |
| Форма (сечение) | с фланцем |
| Назначение | для ГКЛ |
| Размеры профиля | 2000×64.5×60 мм |
| Ширина площадки для лент | 12.5 мм |
| Рассеиваемая (отводимая) тепловая мощность* на 1 м | 51 Вт |

* При использовании светодиодных лент и линеек.

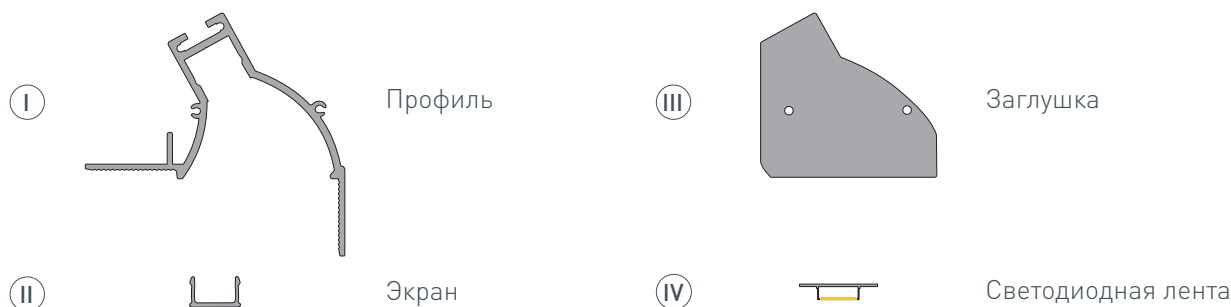
ЧЕРТЕЖ



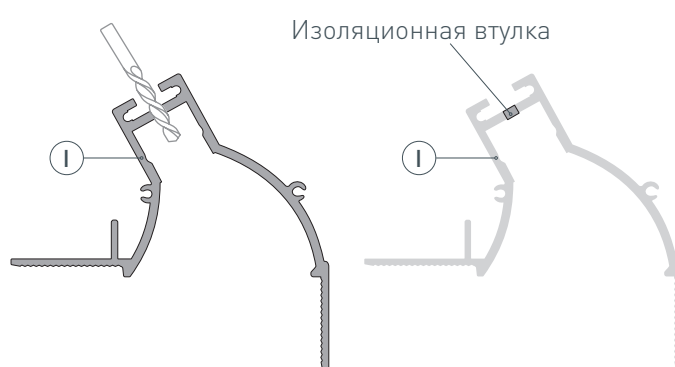
РУКОВОДСТВО ПО МОНТАЖУ ПРОФИЛЯ

Установка профиля в гипсокартон

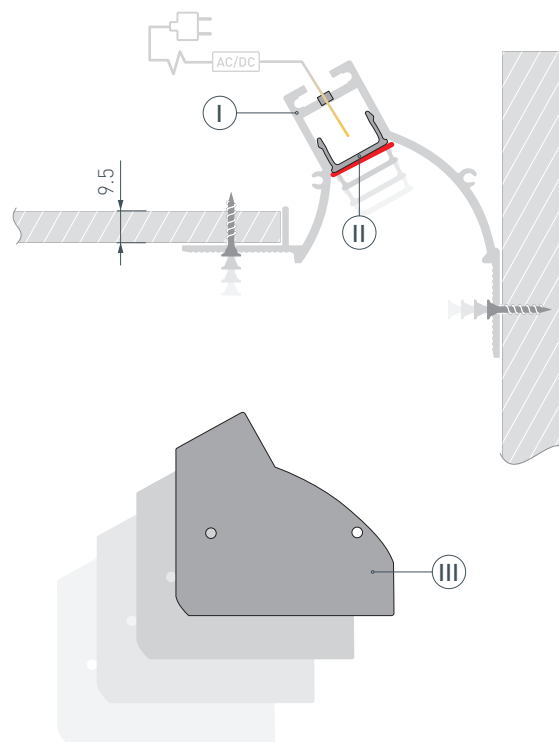
Необходимые компоненты:



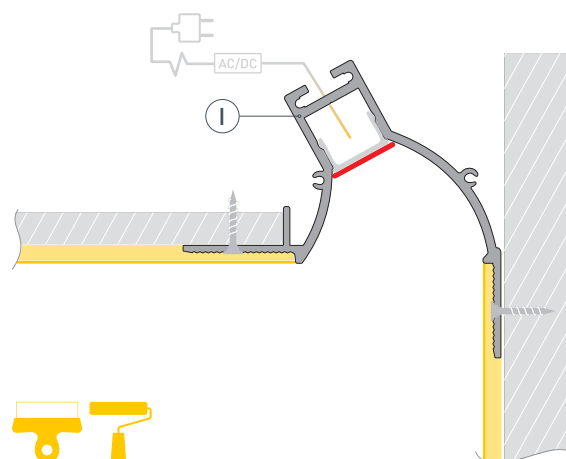
- 1** / Просверлите отверстие в профиле ① для вывода кабеля от источника питания светодиодной ленты и установите в нем проходную изоляционную втулку.



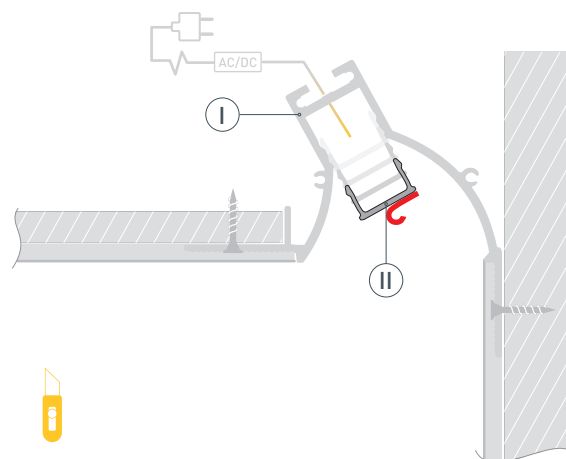
- 2** / Выведите кабель от источника питания для светодиодной ленты на поверхность. Проведите кабель от источника питания для светодиодной ленты через изоляционную втулку в профиле ①. Очистите и обезжирьте поверхность профиля ①. Для защиты от загрязнения поверхности профиля при проведении отделочных работ установите на профиль ① экран ② и заклейте его малярным скотчем либо установите в профиль ① защитную вставку. Установите на профиль ① заглушки ③. Установите и зафиксируйте профиль ① на стене. Затем установите на профиль ① лист гипсокартона толщиной не более 9.5 мм и зафиксируйте его.



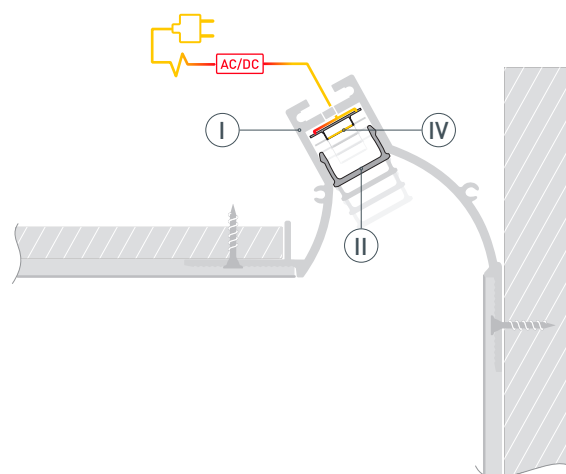
- 3** / Выровняйте поверхность, нанеся шпаклевку на фланцы профиля **I** и гипсокартон. Покрасьте выровненную поверхность.



- 4** / После полного высыхания и обработки слоя шпаклевки удалите малярный скотч с экрана **II**. Снимите экран **II**. Удалите остатки шпаклевки из профиля **I**. Очистите внутреннюю часть профиля **I** от излишков шпаклевки, краски и пыли. Обезжирьте поверхность профиля перед установкой светодиодной ленты.



- 5** / Установите светодиодную ленту **IV** в профиль **I**. Подключите светодиодную ленту **IV** к источнику питания, строго соблюдая полярность, обозначенную на плате светодиодной ленты. Максимально допустимая для подключения длина отрезка светодиодной ленты указана в инструкции к светодиодной ленте. Для обеспечения равномерного свечения ленты по всей длине рекомендуется подавать питание на светодиодную ленту с двух сторон. Установите на профиль **I** экран **II**.



СОПУТСТВУЮЩИЕ ТОВАРЫ И АКСЕССУАРЫ

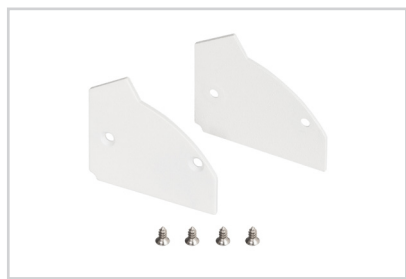
Приобретаются отдельно

Экран



035642
ARH-CEIL-BEVEL-2000 OPAL

Заглушка



035640
ARH-CEIL-BEVEL WHITE