

### Технические данные

Светодиодный светильник ПромЛед Гроза 80 XS  
Лайт 4000К 135×55°



#### 1. Описание серии

Серия уличных светодиодных светильников для освещения улиц и дорог местного значения, кварталов и площадей, придомовых и дворовых территорий, наружных площадок промышленных объектов.

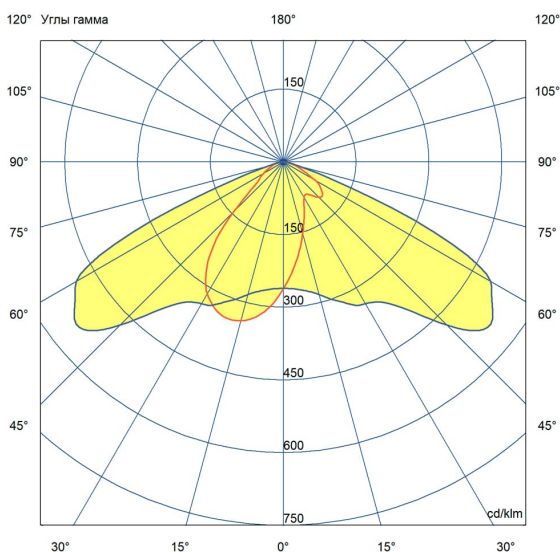
Преимущества:

- высокая энергоэффективность (до 173 лм/Вт);
- литой корпус с оптимизированным радиатором для отвода тепла от светодиодов;
- малый вес;
- выгодная цена;
- два типа линз – 135×55° и 155×70°;
- совместимость с различными системами управления (NEMA и Zhaga разъёмы (опционально)).

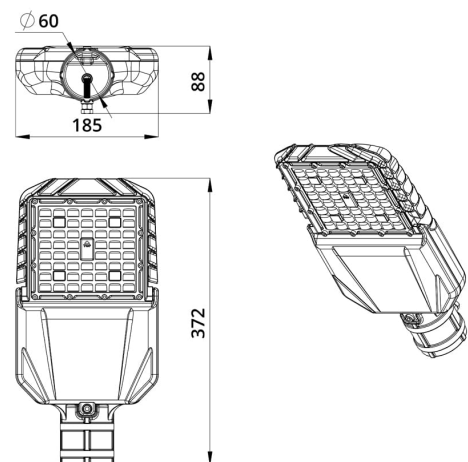
Грозозащищенный источник питания выполнен в металлическом корпусе, залитом теплопроводящим компаундом. Оптика изготовлена из УФ-стабилизированного поликарбоната. Светильники крепятся на опору с помощью консоли.

#### 2. КСС и Габаритный чертеж

Кривая силы света



Габаритный чертеж



### 3. Основные технические данные и характеристики

Характеристики	Значение
Мощность, [Вт ±10%]:	80
Световой поток светильника, [лм ±5%]:	12 300
Номинальная коррелированная цветовая температура по ГОСТ 34819-2021, [К]:	4 000
Тип кривой силы света:	широкая боковая
Угол излучения, [°]:	135x55
Индекс цветопередачи (CRI), не менее:	70
Род тока:	AC
Коэффициент пульсации (Кп), не более, [%]:	1
Напряжение питания, [В]:	~176-264
Частота напряжения электропитания, [Гц ±10%]:	50
Коэффициент мощности (Pф), не менее:	0,98
Класс защиты от поражения электрическим током (по ГОСТ IEC 60598-1-2017):	I
Рекомендуемая высота установки, [м]:	3-18
Степень защиты от пыли и влаги (по ГОСТ IEC 60598-1-2017):	IP66
Климатическое исполнение (по ГОСТ 15150-69):	УХЛ1
Температура эксплуатации, [°С]:	от -60 до +50
Срок службы светильника, не менее, [лет]:	12
Срок службы светодиодов, не менее, [ч]:	100 000
Гарантийный срок на светильник, [мес.]:	60
Материал оптического элемента:	УФ-стабилизированный поликарбонат
Материал корпуса:	литой под давлением алюминий
Цвет покраски:	RAL9007
Габаритные размеры, не более, [мм]:	374x185x87
Тип крепления:	консольный
Масса, [кг]:	2
Интерфейс управления/диммирования:	-
Стойкость к микросекундным импульсам большой энергии по СТБ МЭК 61000-4-5-2006 (IEC 61000-4-5:2005), L/N-Рe, [кВ]:	15
Стойкость к микросекундным импульсам большой энергии по СТБ МЭК 61000-4-5-2006 (IEC 61000-4-5:2005), L-N, [кВ]:	6