

Электронная документация

АЛЮМИНИЕВЫЙ ПРОФИЛЬ

ARH-WALL-3385-DUAL-2000 ANOD

ОПИСАНИЕ

- Двухкомпонентный накладной профиль с декоративной накладкой. Двустороннее свечение.
- Экраны, заглушки и дополнительные аксессуары поставляются отдельно.

ПРИМЕНЕНИЕ

- Создание бра.
- Двусторонняя подсветка стен.
- Для светодиодных лент и линеек шириной до 26 мм.



26 мм




Накладной



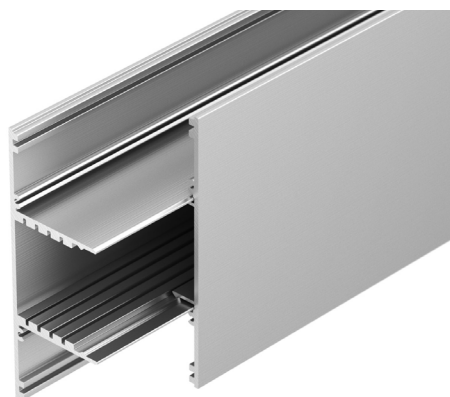
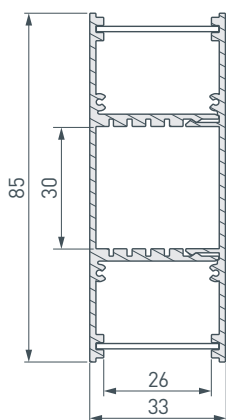
Серебристый

ПАРАМЕТРЫ

Артикул	036341
Модель	ARH-WALL-3385-DUAL-2000 ANOD
Цвет	 серебристый
Покрытие	анодированное
Форма (сечение)	прямоугольная
Назначение	для стен (бра)
Размеры профиля	2000×33×85 мм
Ширина площадки для лент	26 мм
Рассеиваемая (отводимая) тепловая мощность* на 1 м	53 Вт

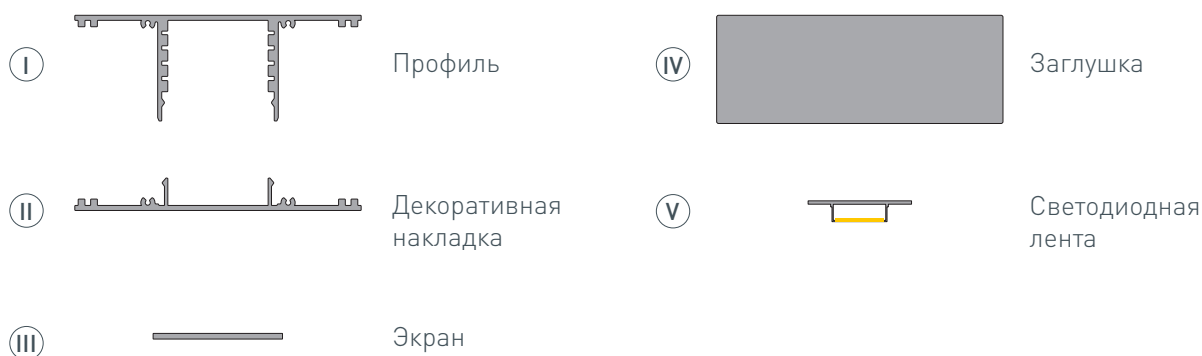
* При использовании светодиодных лент и линеек.

ЧЕРТЕЖ

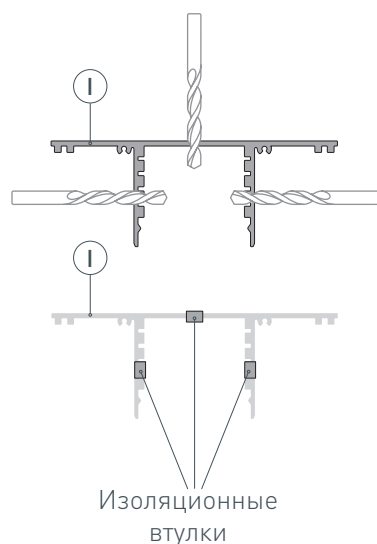


РУКОВОДСТВО ПО МОНТАЖУ ПРОФИЛЯ

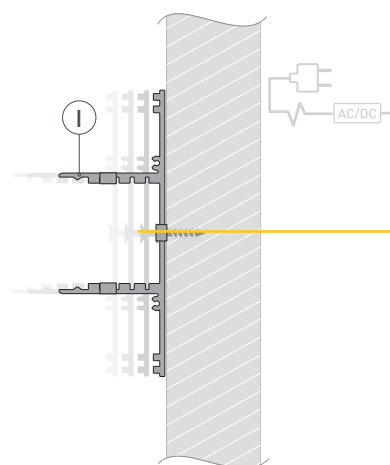
Установка профиля на дюбели
Необходимые компоненты:



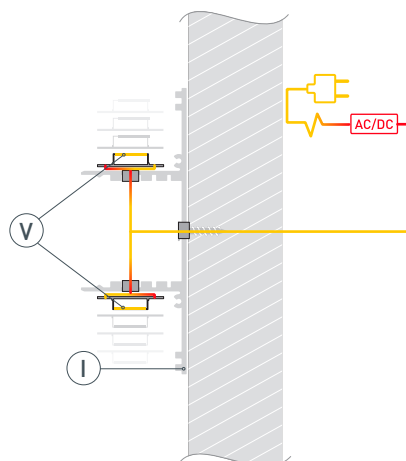
- 1** / Просверлите в профиле I отверстия для крепления профиля к поверхности стены и вывода кабеля источника питания для светодиодных лент. Затем просверлите по одному отверстию с каждой стороны профиля I для вывода кабелей светодиодных лент. Установите и зафиксируйте проходные изоляционные втулки в отверстиях.



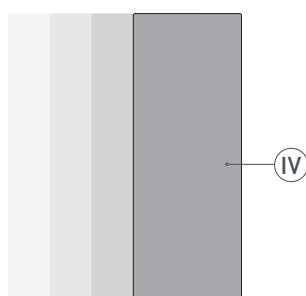
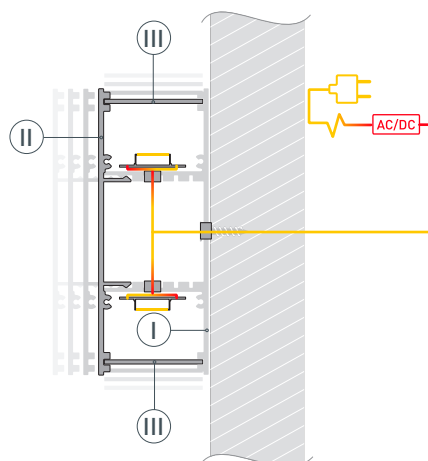
- 2** / Выведите кабель от блока питания для светодиодных лент через изоляционную втулку в профиле I. Закрепите профиль I на поверхности стены.



- 3** / Перед приклеиванием светодиодных лент (V) рекомендуется обезжирить поверхность профиля (I). Установите светодиодные ленты (V) на площадки профиля (I), как показано на рисунке. Проведите кабели питания светодиодных лент через изоляционные втулки в профиле (I). Подключите ленты (V), строго соблюдая полярность, обозначенную на плате светодиодной ленты. Для обеспечения равномерного свечения ленты по всей длине рекомендуется подавать питание на светодиодную ленту с двух сторон. Максимально допустимая для подключения длина отрезка светодиодной ленты указана в инструкции к светодиодной ленте.



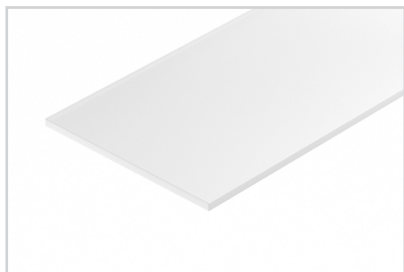
- 4** / Установите декоративную накладку (II) на профиль (I), затем заглушки (IV) и экраны (III).



СОПУТСТВУЮЩИЕ ТОВАРЫ И АКСЕССУАРЫ

Приобретаются отдельно

Экран



036342
ARH-WALL-3385-2000 OPAL

Заглушка



036406
ARH-WALL-3385 с отверстием