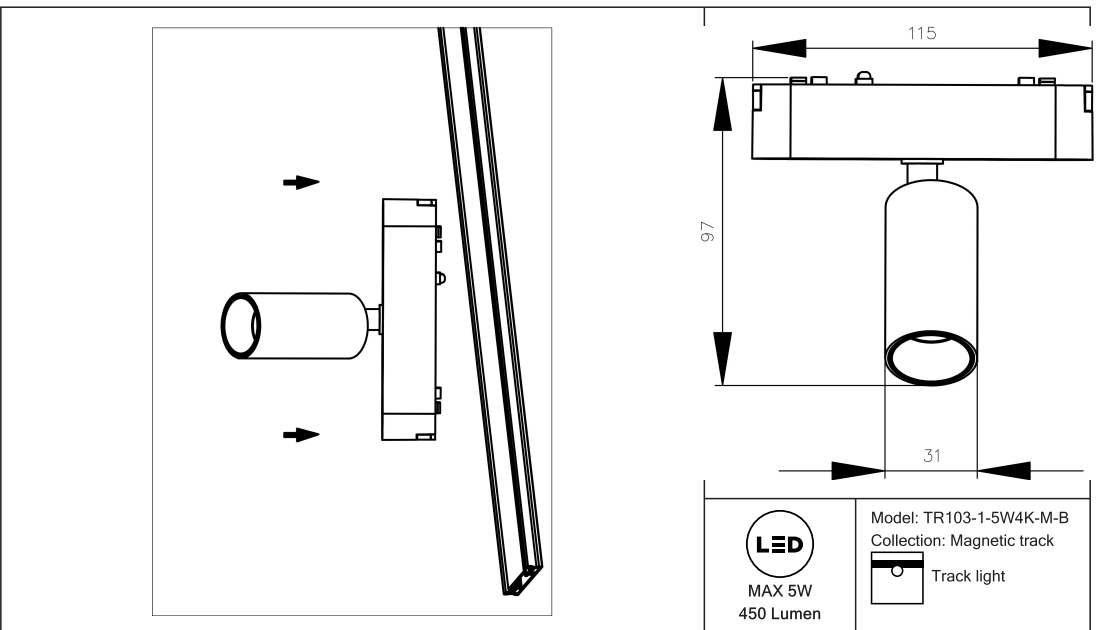


# Instruction



## Sicherheitshinweis

## Safety Guidelines

## Règles de sécurité

## Règles de sécurité

Siehe Herstellerangaben auf der Verpackung.  
Bewahren Sie die Anleitung während der gesamten Garantiezeit auf.

See packaging for manufacturer's information.  
Keep the instructions for the entire warranty period.

Voir l'emballage pour les informations du fabricant.  
Conservez les instructions pendant toute la période de garantie.

Vedere la confezione per le informazioni del produttore.  
Conservare le istruzioni per l'intero periodo di garanzia.

## Sicherheitshinweise



Lesen Sie die Anleitung vor dem Aufbau der Leuchte durch und bewahren Sie diese bis zum Ablauf der Nutzungsdauer des Produktes auf.

### Installationsanleitung

- Die Installation der Lampe erfolgt bei ausgeschaltetem Stromnetz.
- Bereiten Sie einen Platz für die Installation der Leuchte vor:
  - Montageloch - für Einbau, Sitz - für Deckenmontage
- Bringen Sie die Stromkabel 220-240 V 50 Hz, einschließlich des Erdungskabels, falls in der Leuchte vorhanden, zum Installationsort.
- Wenden Sie die Leuchte an einem Stromnetz mit 220-240V 50Hz an.
- Wenn die Leuchte über eine Erdungsleitung verfügt, muss diese ebenfalls angeschlossen werden.
- Wenn in Montageloch/Aufnahme einbauen und sicher befestigen.
- Leuchten im Design der Leuchte ein Leuchtmittel vorgelesen ist, muss das Leuchtmittel in der Leuchte eingebaut und befestigt werden.
- Schalten Sie die Stromversorgung der Lampe ein und vergewissern Sie sich, dass sie ordnungsgemäß funktioniert.
- Sicherheitshinweise**
- Sicherheitsanforderungen:**
  - Die Installation und der Anschluss der Leuchte sollten durch qualifizierte Fachkräfte erfolgen.
  - Achtung! Vor der Installation die Stromversorgung abschalten.
  - Vergewissern Sie sich vor dem Anschluss der Leuchte, dass die technischen Daten des Stromnetzes mit den Daten übereinstimmen, die auf der Verpackung stehen.
  - Bei der Montage der Leuchte an Wand oder Decke ist auf eine sichere Befestigung (unter Verwendung des Gewichts der Leuchte) zu achten.
  - Die Leuchten nur bestimmungsgemäß verwenden. Die zur Innenbeleuchtung von Wohnräumen geeigneten Leuchten nicht im Freien benutzen. Die Leuchten mit einer Schutzkategorie unter IP 44 nicht in Räumen mit hoher Feuchtigkeit benutzen.
  - Alle Teile für den Netzanschluss sollten frei von Verdrehungen und Knicken sein.
  - Ist das Außenkabel bzw. die Außenleitung beschädigt worden, so ist dieses zu ersetzen, um eine Verletzung durch einen Stromschlag zu vermeiden.
  - Bevor man Lampen in der Leuchte ersetzt, ist die Stromversorgung abzuschalten. Es sollte erwartet werden, dass die Lampen abgekühlt sind.
  - Wählen Sie den Typ und die Leistung der Lampe, die im Schema für die Montage angegeben sind. Bei der Installation einer Lampe mit einer anderen Leistung, als vom Hersteller angegeben, übernimmt der Hersteller keine Verantwortung für mögliche Schäden am Produkt.
  - Geeignet für Stromnetze mit einer Spannung von max.220-240V.
  - Die Leuchte nicht zum Trocknen von Kindern fern halten.
- Beschreibung der Symbole:
- Alle gültigen Symbole sind auf der Produktverpackung angegeben, abhängig von den technischen Eigenschaften der Leuchte.

- Schutzklasse I. Diese Lampe ist durch ein Schutzkabel (gelb-grüne Leitung) an die Schutzklemme der Erdung anzuschließen.
- Schutzklasse II. Es ist eine doppelte bzw. verstärkte Isolierung vorhanden. Die Schutzerdung wird nicht benötigt.
- Schutzklasse III. Niederspannungsleuchte.
- Nur im Innenraum benutzen.
- Nur im Freien.
- Nicht reguliert.
- Reguliert.
- Das Erzeugnis nicht mit dem Hausmüll entsorgen. Sie müssen es bei einer Einrichtung entsorgen, die zur Entsorgung von elektrischen Geräten geeignet ist.

**Bedienungsanweisung:**

- Vor der Reinigung des Erzeugnisses die Stromversorgung mit dem Schalter unterbrechen.
- Das Eindringen von Feuchtigkeit in die Verteilerkasten oder auf jeden Teil der Leuchte vermeiden.
- Vor der Reinigung die Lampe für einen Zeitraum von 10 Minuten abkühlen lassen.
- Ein weiches trockenes Tuch benutzen.
- Für Reparaturen aufgrund von Garantieleistungen wenden Sie sich an die Verkaufsstelle.

- Garantie:**
- Wenden Sie sich für Garantieanfragen des Produkts an die Verkaufsstelle.
  - Das Herstellergarantieverweigerungsrecht 2 Jahre Garantie auf Leuchten, die den Garantie mit Lampen ausgelegt sind, und 3 Jahre auf Leuchten mit einem integrierten LED-Modul. Die Einreise wird ab dem Zeitpunkt der Fertigung des Produkts vom Hersteller abgewiesen.
  - Die Garantie gilt nicht bei: mechanischer Beschädigung der Leuchte, Verletzung der Installations- und Bedienungsanweisungen, Verwendung von nicht zugelassenen Ersatzteilen, die die technischen Eigenschaften des Produkts nicht beeinträchtigen.
  - Bewahren Sie das gesamte Verpackungsauf, bis die Installation abgeschlossen ist, und bewahren Sie die Anweisungen zum späteren Nachschlagen auf.
  - Normen, Vorschriften, EU-Anforderungen stellen an erster Stelle.
  - Das Produktionsdatum befindet sich auf der einzelnen Verpackung und auf dem Produkt selbst im Format: Monats/Jahr

**Verkaufsdatum**  
 Artikel-Nr. \_\_\_\_\_  
 Shop-Stempel und Unterschrift des Verkäufers \_\_\_\_\_

## Safety Guidelines



The information contained in these Guidelines shall be studied prior to the assembly of the lighting xture and kept until the end of the product's performance life.

- Installation instructions**
- Installation of the luminaire is carried out with the electrical network switched off.
  - Prepare a place for installing the luminaire: a mounting hole - for built-in, a seat - for overhead.
  - Bring to the installation site the power wires 220-240V 50Hz, including the ground wire, if there is one in the luminaire.
  - Connect the lamp to the mains 220-240V 50Hz. If the luminaire has a ground wire, it must also be connected.
  - Install the luminaire in the mounting hole/seat and fasten securely.
  - If the design of the luminaire provides for a lamp, then it is necessary to install the lamp in the base and fix it.
  - Turn on the power supply to the lamp and make sure it works correctly.
- Safety Requirements:**
- Installation and connection of the lighting fixture shall be conducted by a qualified electrician.
  - Attention! Cut off the power supply prior to the start of installation.
  - Before connecting the lighting fixture, make sure the network technical data is in compliance with the specifications indicated on the package.
  - The strength of the lighting fixture attachment point shall conform to the lighting fixture weight.
  - Use lighting fixtures in accordance with their intended purpose. Do not use lighting fixtures, which are designed for illumination of indoor living spaces, for outdoor use (under the hood or in the open air); do not use lighting fixtures with protection less than IP44 in rooms with high humidity.
  - All elements of the connection to the power supply shall be free form twists and bends.
  - If the external cable or cord is damaged, it shall be replaced to avoid the hazard of electrical current-induced injury.
  - Before the replacement of a light bulb, cut off the power supply of the lighting fixture and wait until the light bulb has cooled off.
  - Choose lamp type and power in accordance with the assembly diagram. If a lamp with power other than the specified one is installed, the manufacturer shall not be liable for safety and integrity of the product.
  - For use in the power supply network with the voltage of not more than 220-240V.
  - Do not put this product in regular household waste until the end of its lifetime. You shall discard it in the place intended for waste electrical equipment.
  - Do not cover the lighting fixture.-Keep safe from children.
- Description of Symbols:**
- Protection class I. This lamp shall be connected through the protective electrical cable (yellow and green wire) to the grounding protective terminal.
  - Protection class II. Double or reinforced insulation is provided. Protective grounding is not required.
  - Protection class III. Low-voltage lighting fixture.
  - For indoor use only.
  - For outdoors use only.
  - Not regulated.
  - Regulated.
  - Do not put this product in regular household waste until the end of its lifetime. You shall discard it in the place intended for waste electrical equipment.
- Maintenance Guidelines:**
- Prior to cleaning of the product, cut off the power supply by turning off the switch.
  - Avoid moisture in the distribution box or on any part of electrical wiring.
  - Before you start cleaning, wait until the lamp cools off for 10 minutes.
  - Use soft dry cloth only.
  - For warranty repair of the product, contact the place of purchase.
- Warranty:**
- For warranty repair of the product, contact the place of purchase.
  - The manufacturing company provides a 2-year warranty for luminaires intended for use with lamps and 3 years for luminaires with a built-in LED module. The warranty starts from the moment you purchase the product from the distributor/importer and fill out the warranty card.
  - The warranty is not valid in cases of: mechanical damage to the luminaire, violation of the installation and operation conditions, as well as unauthorized changes to the product.
  - Consumable parts (light bulbs, fasteners, cutters, etc.) are not covered by the manufacturer's warranty. The manufacturer reserves the right to make changes to the design and configuration of the product and improvements that do not impair the technical characteristics of the product without prior notice.
  - Keep all packing until after a successful installation and retain the instructions for the future reference.
  - Standards, Regulations, Requirements EC is on the first place.

Date of sale \_\_\_\_\_  
 Product SKU \_\_\_\_\_  
 Shop seal and seller's signature \_\_\_\_\_

## Règles de sécurité



Avant d'installer le luminaire, merci de bien vouloir lire les conseils d'utilisation du produit.

- Instructions d'installation:**
- L'installation de la lampe s'effectue avec le réseau électrique éteint.
  - Préparez un emplacement pour l'installation du luminaire : trou de montage - pour encastré, siège - pour plafonnier.
  - Apportez sur le site d'installation les fils d'alimentation 220-240V 50Hz, y compris le fil de terre, si disponible dans le luminaire.
  - Connectez la lampe au secteur 220-240V 50Hz. Si le luminaire a un câblage, il doit également être connecté.
  - Installez le luminaire dans le trou de montage/siège et fixez-le solidement.
  - Si une lampe est fournie dans le conception du luminaire, il est nécessaire d'installer la lampe dans la base et de la fixer.
  - Alimentez l'alimentation électrique de la lampe et assurez-vous qu'elle fonctionne correctement.
- Consignes de sécurité**
- Impératif de sécurité:
  - L'installation et le branchement du luminaire doivent être effectués par un spécialiste compétent.
  - Attention! Avant l'installation débrancher l'électricité.
  - Avant d'installer le luminaire, assurez-vous que les caractéristiques techniques correspondent aux caractéristiques indiquées sur l'emballage.
  - La stabilité la fixation du luminaire doit correspondre poids.
  - Utiliser les luminaires exclusivement pour leur spécificité. Les luminaires prévus pour l'utilisation intérieure ne doivent pas être utilisés dehors, les luminaires IP44 ne doivent pas être utilisés dans des locaux à humidité élevée.
  - Le branchement au réseau électrique doit être sans tordage et sans pli.
  - Si le câble ou le fil en extérieur sont endommagés, ils doivent être changés par un câble ou un fil de rechange.
  - Avant de changer l'ampoule couper l'électricité attendre que les ampoules refroidissent.
  - Choisir le type et la puissance de l'ampoule indiqués dans le schéma. Si vous utilisez une ampoule de puissance différente que celle indiquée par le fabricant, ce dernier n'est pas tenu pour responsable.
  - Ne pas utiliser les réseaux électriques avec un voltage de plus de 220-240V.
  - Ne pas couvrir le luminaire. Garder-à l'écarts des enfants.
  - Ne copier la lampe.
- Tous les symboles en vigueur sont indiqués sur l'emballage du produit.
- Catégorie de sécurité. Cette lampe doit être jointe au câble électrique de protection (fil jaune-vert) et de prise de terre.
  - Catégorie de sécuritéII. L'isolation double et amplifiée prévue. Pas besoin de prise de terre.
  - Catégorie de sécuritéIII. Le luminaire de faible voltage.
  - Utiliser qu'à l'intérieure.
  - Utiliser seulement en plein air.
  - Non ajustable.
  - Ajustable.
  - Ne pas mettre dans les déchets des ménagesà la fin de son cycle de vie. A utiliser dans le lieu prévu pour les déchetsélectrique.
- Notice of service:**
- Avant de le nettoyer, débrancher le produit de l'électricité, en débranchant un commutateur.
  - Eviter l'humidité dans la boîte de distribution ou dans n'importe quelle partie du câblage.
  - Avant commencer le nettoyage la lampe doit refroidir pendant 10 minutes.
  - Utiliser un tissu mou et sec.
  - Pour la garantie s'adresser au lieu d'achat.
- Garantie:**
- Pour la garantie s'adresser au lieu d'achat.
  - L'entreprise de fabrication offre une garantie de 2 ans pour les luminaires conçus pour être utilisés avec des lampes et de 3 ans pour les luminaires avec module LED intégré. La garantie commence à partir du moment où vous achetez le produit auprès d'un distributeur/importateur et remplissez la carte de garantie.
  - La garantie ne s'applique pas en cas de: dommages mécaniques au luminaire, violation des conditions d'installation et de fonctionnement, ainsi que modification non autorisée du produit.
  - Les pièces consommables (ampoules, attaches, cutters, etc.) ne sont pas couvertes par la garantie du fabricant. Le fabricant se réserve le droit d'apporter des modifications à la conception et à la configuration du produit et des améliorations qui n'altèrent pas les caractéristiques techniques du produit, sans préavis.
  - Conservez tous les emballages jusqu'à ce que l'installation soit terminée et conservez les instructions pour référence future.
  - Normes, réglementations, exigences de l'UE avant tout.

Date de la vente \_\_\_\_\_  
 Référence du produit \_\_\_\_\_  
 Cachet de la boutique et signature du vendeur \_\_\_\_\_

## Istruzioni di Sicurezza



E' necessario leggere le informazioni contenute in questo manuale prima di iniziare il montaggio della lampada e, conservare il manuale per tutta la vita del prodotto.

- Istruzioni per l'installazione:**
- L'installazione della lampada viene eseguita con la rete elettrica disinnescata.
  - Preparare un luogo per l'installazione dell'apparecchio: foro di montaggio - per incasso, sedile - per soffitto.
  - Portare nel luogo di installazione i cavi di alimentazione 220-240V 50Hz, compreso il filo di terra, se disponibile nell'apparecchio.
  - Collegare la lampada alla rete 220-240V 50Hz. Se l'apparecchio ha un filo di terra, anche questo deve essere collegato.
  - Installare l'apparecchio nel foro/soffitto di montaggio e fissarlo saldamente.
  - Se nella progettazione dell'apparecchio è prevista una lampada, è necessario installare la lampada nella base e fissarla.
  - Accendere l'alimentazione della lampada e assicurarsi che funzioni correttamente.
- Istruzioni di sicurezza**
- Requisiti di Sicurezza:
  - L'installazione e il collegamento della lampada devono essere effettuati da una persona competente.
  - Attenzioni! Prima di iniziare l'installazione, togliere la corrente.
  - Prima di collegare la lampada, assicurarsi che i dati tecnici della rete corrispondano a dati specificati sulla confezione.
  - L'installazione della lampada deve essere adeguata al suo peso.
  - Utilizzo deve essere conforme alla destinazione d'uso. Le lampade sono progettate per l'illuminazione degli spazi abitativi interni. Non utilizzare all'aperto e in caso di ambienti umidi, il grado di protezione non dev'essere inferiore a IP44.
  - Tutti gli elementi di connessione alla rete di alimentazione devono essere privi di pieghe e torciture.
  - Non coprire la lampada.
  - Avant de changer l'ampoule couper l'électricité attendre que les ampoules refroidissent.
  - Prima di sostituire le lampadine, è necessario togliere la corrente e attendere che la lampada si raffreddi.
  - Scegliere il tipo di lampadina indicato nello schema di montaggio. Se si monta una lampadina con caratteristiche diverse da quelle suggerite, il produttore declina ogni responsabilità sulla sicurezza del prodotto.
  - Voltaggio massimo220-240V.
  - Non coprire la lampada.
  - Tenere lontano dalla portata dei bambini.
- Descrizione dei Simboli:**
- Tutti i simboli validi sono indicati sulla confezione del prodotto, a seconda delle caratteristiche tecniche dell'apparecchio.
  - Classe di protezione I. Questa lampada deve essere collegata ad un cavo di protezione (filo giallo-verde) con terminale di terra.
  - Classe di protezione II. C'è isolamento doppio o rinforzato. La messa a terra non è necessaria.
  - Classe di protezione III. Lampada a bassa tensione.
  - Utilizzare solo in ambienti chiusi.
  - Utilizzare soltanto all'aperto.
  - Non regolamentato.
  - Regolamentato.
  - La distanza minima dalla lampada a qualsiasi oggettoilluminatoè indicata in metri. Si prega di verificare la distanza esatta sull'etichetta del prodotto.
- Istruzioni di manutenzione:**
- Prima di pulire il prodotto, scollegare l'alimentazione elettrica spegnendo l'interruttore.
  - Tenere la scatola e i componenti elettrici lontani da ambienti umidi.
  - Prima di iniziare la pulizia, lasciare raffreddare la lampada per 10 minuti.
  - Utilizzare solo un panno morbido e asciutto.
  - Per i prodotti di riparazione in garanzia, si prega di contattare il rivenditore.
- Garanzia:**
- Per la riparazione in garanzia del prodotto, contattare il punto vendita.
  - L'azienda produttrice offre una garanzia di 2 anni per gli apparecchi progettati per l'uso con lampade e di 3 anni per gli apparecchi con modulo LED integrato. La garanzia decorre dal momento in cui si acquista il prodotto dal distributore/importatore e si compila la scheda di garanzia.
  - La garanzia non si applica in caso di: danni meccanici all'apparecchio, violazione delle condizioni di installazione e funzionamento, nonché modifiche non autorizzate dal prodotto.
  - I parti consumabili (lampadine, elementi di fissaggio, tagliare, ecc.) non sono coperti dalla garanzia del produttore. Il produttore si riserva il diritto di apportare modifiche al design e alla configurazione del prodotto e miglioramenti che non pregiudichino le caratteristiche tecniche del prodotto, senza preavviso.
  - Conservare tutti gli imballaggi fino al completamento dell'installazione e conservare il prodotto per riferimento futuro.
  - Gli standard, i regolamenti, i requisiti dell'UE vengono prima di tutto.

Date di vendita \_\_\_\_\_  
 SKU del prodotto \_\_\_\_\_  
 Timbro del negozio e firma del venditore \_\_\_\_\_