

Электронная документация

АЛЮМИНИЕВЫЙ ПРОФИЛЬ

LINE-2315-F-2000 ANOD BLACK

ОПИСАНИЕ

- Профиль с накладным фланцем для встраивания в паз, выполненный в черном цвете.
- Ширина встраиваемой части профиля — 17 мм.
- Экраны, заглушки и другие аксессуары поставляются отдельно.

ПРИМЕНЕНИЕ

- Для создания линейных светильников черного цвета.
- Для основного и акцентного освещения.
- Для светодиодных лент и линеек шириной до 12 мм.



12 мм




Встраиваемый



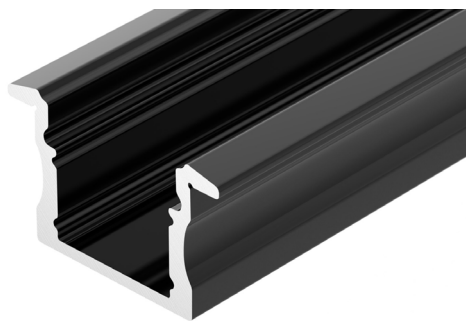
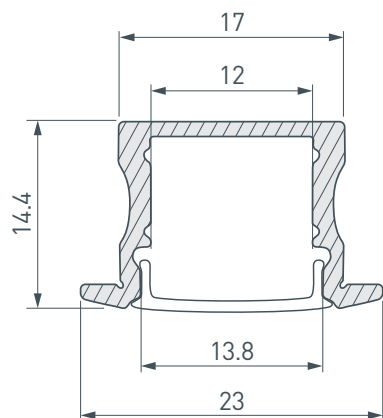
Черный

ПАРАМЕТРЫ

Артикул	044278
Модель	LINE-2315-F-2000 ANOD BLACK
Цвет	 черный
Покрытие	анодированное
Форма (сечение)	с фланцем
Назначение	для контурной подсветки
Размеры профиля	2000×23×14.4 мм
Ширина площадки для лент	12 мм
Рассеиваемая (отводимая) тепловая мощность* на 1 м	20 Вт

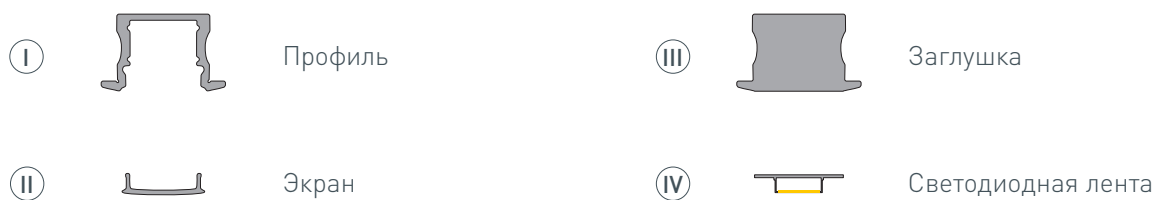
* При использовании светодиодных лент и линеек.

ЧЕРТЕЖ

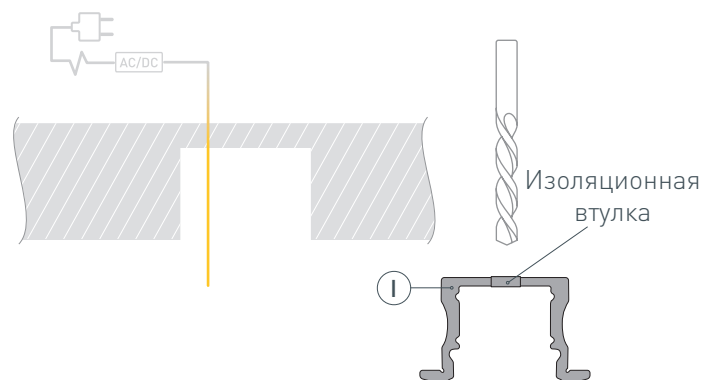


РУКОВОДСТВО ПО МОНТАЖУ ПРОФИЛЯ

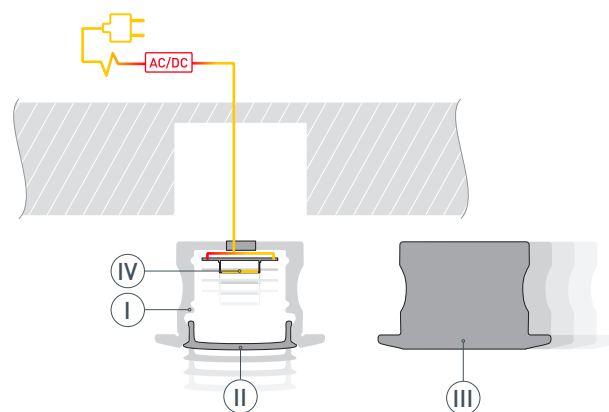
Необходимые компоненты:



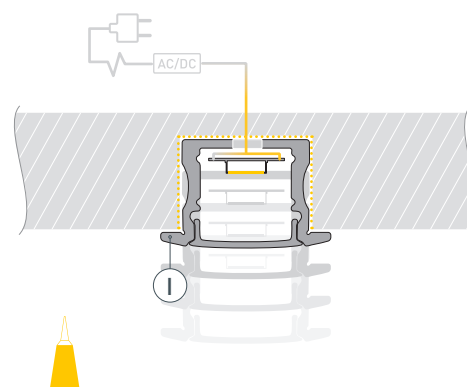
- 1** / Подготовьте паз для установки профиля I. Выведите наружу кабель от источника питания для светодиодной ленты. Просверлите отверстие в профиле I для вывода кабеля питания светодиодной ленты. Установите и зафиксируйте в профиле I в отверстии для кабеля питания светодиодной ленты проходную изоляционную втулку.



- 2** / Проведите кабель питания через изоляционную втулку в профиле I. Перед приклеиванием ленты рекомендуется обезжирить поверхность профиля I. Установите в профиль I светодиодную ленту IV и подключите ее к источнику питания, строго соблюдая полярность, обозначенную на плате светодиодной ленты IV. Максимально допустимая для подключения длина отрезка светодиодной ленты указана в инструкции к светодиодной ленте. Для обеспечения равномерного свечения ленты по всей длине рекомендуется подавать питание на светодиодную ленту с двух сторон. Установите на профиль экран II и заглушки III.



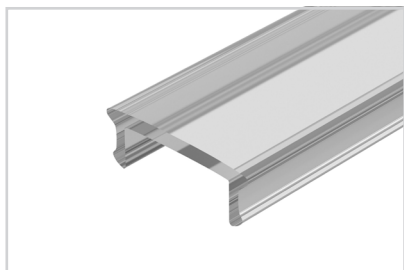
- 3** / Нанесите слой клея на все поверхности паза. Установите профиль I в подготовленный паз. При необходимости удалите излишки клея.



СОПУТСТВУЮЩИЕ ТОВАРЫ И АКСЕССУАРЫ

Приобретаются отдельно

Экран



016629
ARH-FLAT-2000 Clear

Экран



040013
ARH-LINE-2000 OPAL-PM

Экран



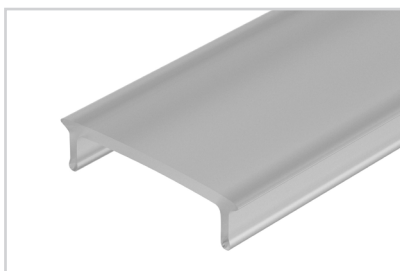
016630
ARH-FLAT-2000 Opal

Экран



020893
ARH-FLAT-2000 Opal-PM

Экран



040302
LINE-2000 OPAL BLACK-PM

Заглушка



044280
LINE-2315-F с отверстием BLACK

Заглушка



044279
LINE-2315-F глухая BLACK