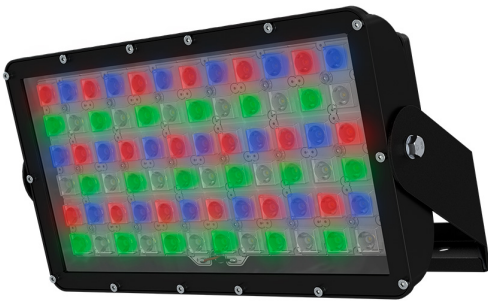


## Технические данные

Светодиодный светильник ПромЛед Прожектор  
100 X RGBW DMX 4000K 25°



### 1. Описание серии

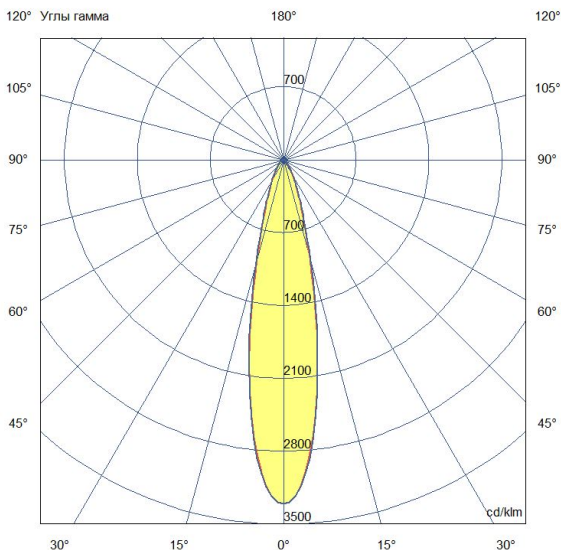
Серия премиальных светодиодных прожекторов для создания полноцветного архитектурно-художественного освещения.

Особенности серии:

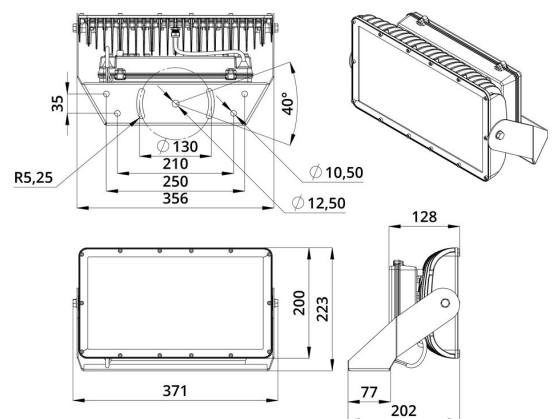
- Корпус в технологичном форм-факторе,
- Наличие литого герметичного коммутационного короба, где размещаются источники питания, узел подключения, дополнительное оборудование: DMX декодеры, модули систем управления и т.д.,
- Широкий мощный ряд и разнообразие оптик.

### 2. КСС и Габаритный чертеж

Кривая силы света



Габаритный чертеж



### 3. Основные технические данные и характеристики

Характеристики	Значение
Мощность, [Вт ±10%]:	100
Световой поток светильника, [лм ±5%]:	7 070
Цвет свечения:	RGBW
Номинальная коррелированная цветовая температура по ГОСТ 34819-2021, [К]:	4 000
Тип кривой силы света:	концентрированная
Угол излучения, [°]:	25
Индекс цветопередачи (CRI), не менее:	70
Род тока:	AC
Напряжение питания, [В]:	~176-264
Частота напряжения электропитания, [Гц ±10%]:	50
Коэффициент мощности (P <sub>f</sub> ), не менее:	0,98
Класс защиты от поражения электрическим током (по ГОСТ IEC 60598-1-2017):	I
Рекомендуемая высота установки, [м]:	6-30
Степень защиты от пыли и влаги (по ГОСТ IEC 60598-1-2017):	IP66
Климатическое исполнение (по ГОСТ 15150-69):	УХЛ1
Температура эксплуатации, [°C]:	от -30 до +50
Срок службы светильника, не менее, [лет]:	12
Срок службы светодиодов, не менее, [ч]:	100 000
Гарантийный срок на светильник, [мес.]:	60
Материал оптического элемента:	УФ-стабилизированный поликарбонат
Материал корпуса:	литой под давлением алюминий
Материал рассеивателя:	закалённое стекло
Цвет покраски:	RAL9007
Габаритные размеры, не более, [мм]:	371×223×202
Тип крепления:	поворотный кронштейн
Масса, [кг]:	6,2
Интерфейс управления/диммирования:	DMX