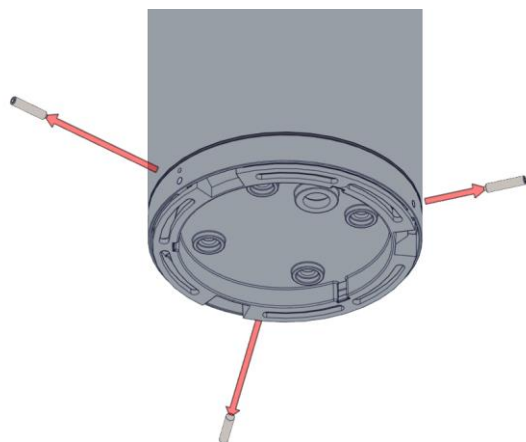
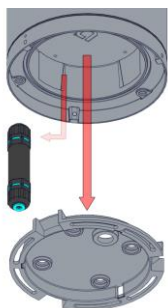


## ИНСТРУКЦИЯ ПО МОНТАЖУ СВЕТИЛЬНИКА TERES E60/TERES MINI E60

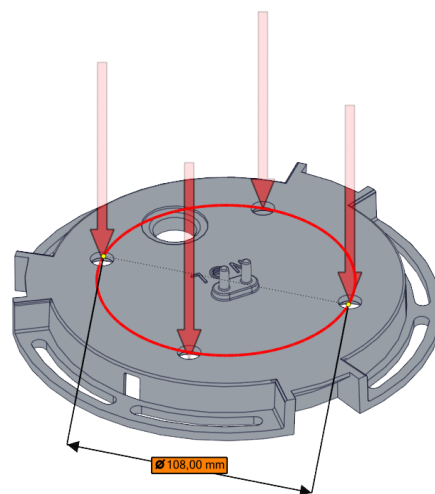
1. Распаковать светильник.
2. Шестигранным ключом (в комплект не входит) выкрутить 3 винта в нижней части светильника



3. Извлечь монтажное основание и присоединительный разъем.



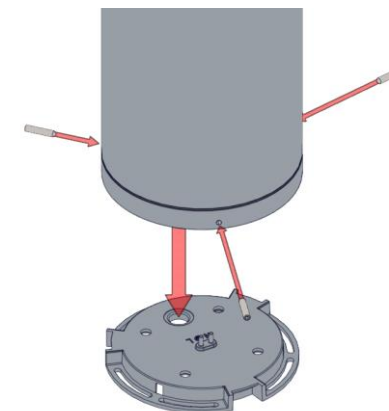
4. Закрепить монтажное основание на твердое основание с помощью анкерных болтов согласно рисунка. Рекомендуется использовать комплект анкерных болтов АВ 178, код заказа 2407000020(в комплект не входит)



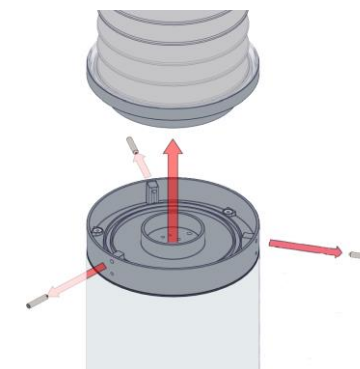
5. Подключить питающий провод к клеммной колодке разъема в соответствии с указанной полярностью.



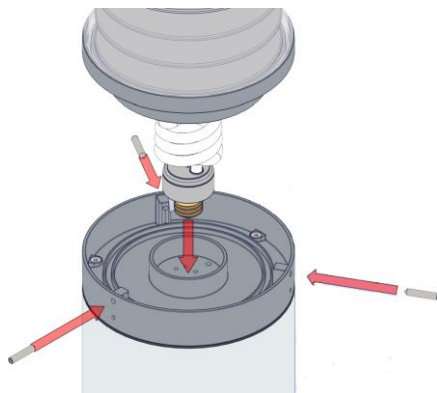
6. Вложить разъем внутрь светильника, установить светильник на монтажное основание и зафиксировать его с помощью 3 винтов. Винты крепления светильника, должны смазываться смазкой типа Литол-24 - раз в год.



7. Шестигранным ключом 3 мм (в комплект не входит) выкрутить 3 винта в центральной части светильника и снять светорассеивающую колбу.



8. Установить лампу с цоколем E27 мощностью не более 60 Вт, вернуть светорассеивающую колбу и закрепить ее винтами. Максимальный размер лампы – 230x71 мм.



9. При установке/замене ламп, необходимо обеспечить равномерную (без перекоса частей светильника) затяжку установочных винтов по окружности.

10. **ВНИМАНИЕ!** При прокладке кабеля, необходимо провести организацию дренажного канала от светильника, чтобы вода не застаивалась в основании.