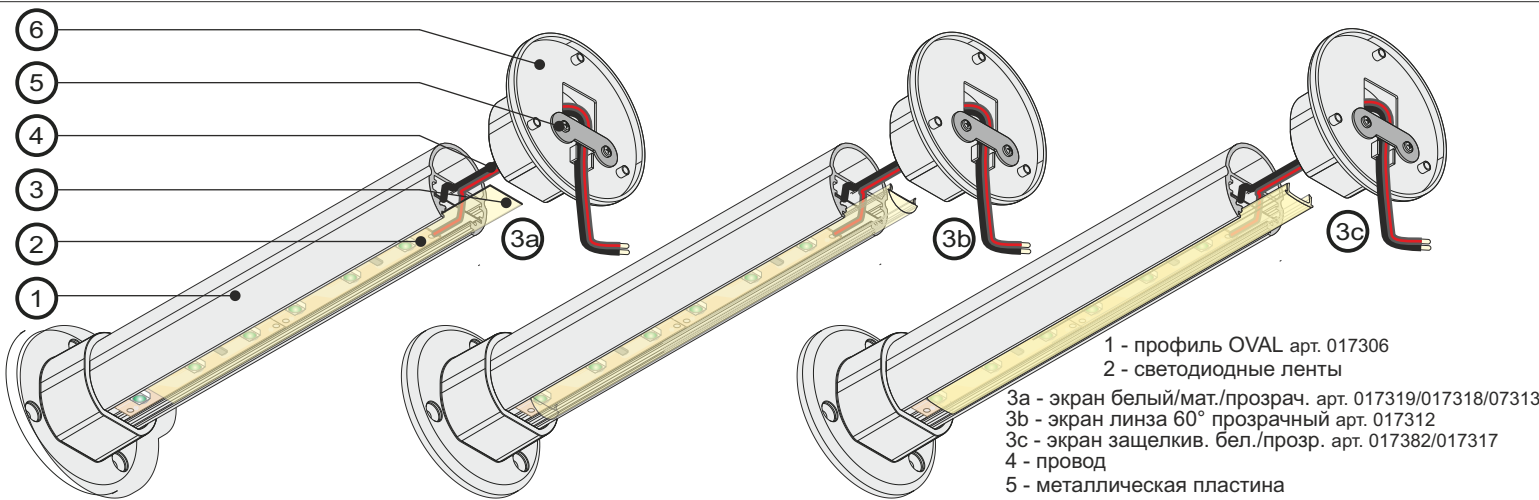
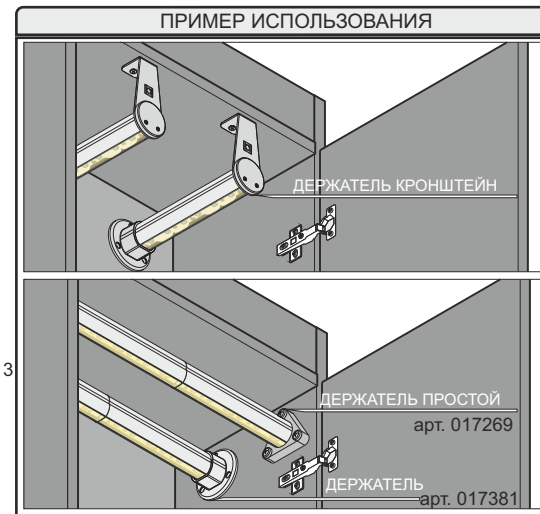


Профиль TOP-OVAL-2000 ANOD (K13, P15)

Профиль OVAL



- 1 - профиль OVAL арт. 017306
- 2 - светодиодные ленты
- 3a - экран белый/мат./прозрач. арт. 017319/017318/07313
- 3b - экран линза 60° прозрачный арт. 017312
- 3c - экран защелкив. бел./прозрач. арт. 017382/017317
- 4 - провод
- 5 - металлическая пластина
- 6 - держатель



ПРОФИЛЬ

Длина профиля:
1000мм 2000мм

ПРОФИЛЬ-ВСТАВКА

Длина:
1000мм 2000мм

СВЕТОДИОДНЫЕ ЛЕНТЫ

- 30шт./м 2,4Вт/м (100мм)
- 60шт./м 4,8Вт/м (50мм)

Светодиодный модуль

арт. 017483

120шт./м 9,6Вт/м

25мм

Установка модуля

Установка ленты

ЭКРАН

БЕЛЫЙ/МАТОВЫЙ/ПРОЗРАЧНЫЙ

ЛИНЗА

ПРОЗРАЧНЫЙ

ЗАЩЕЛКИВ.

БЕЛЫЙ/ПРОЗРАЧНЫЙ

Длина экрана:
1000мм 2000мм

ДЕРЖАТЕЛЬ

арт. 017269

КОМПЛЕКТ: x2

ДЕРЖАТЕЛЬ

арт. 017381

КОМПЛЕКТ:
x2
x1
x2

вставка 13x15

ДЕРЖАТЕЛЬ КРОНШТЕЙН

КОМПЛЕКТ:
x2
x1
x1
x1

ПРОВОДА / РАЗЪЕМ / КОННЕКТОР

разъем

провода коннектор разъем

Правильно

неправильно

коннектор

БЛОКИ ПИТАНИЯ

LED 10Вт

LED 20Вт

LED 50Вт

LED 6Вт

LED 12Вт

метал. пластина 28x10-A

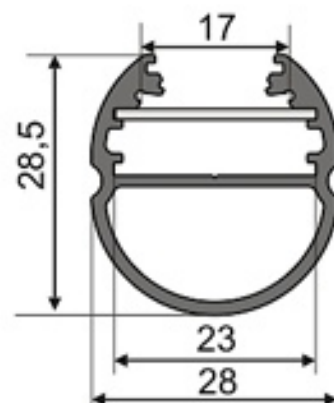
(фиксирует провод внутри держателя)

3-5мм

При использовании профиля-вставки укоротите его на 3-5мм (для провода)

Профиль TOP-OVAL-2000 ANOD (K13, P15)

Размеры (мм)



Применение

