

## Технические данные

Светодиодный светильник ПромЛед Барокко 30  
750мм Оптик RGBW DMX 3000K 50°



### 1. Описание серии

Серия линейных светодиодных светильников с RGB(W)-диодами для заливного архитектурного освещения фасадов или акцентной подсветки отдельных элементов зданий.

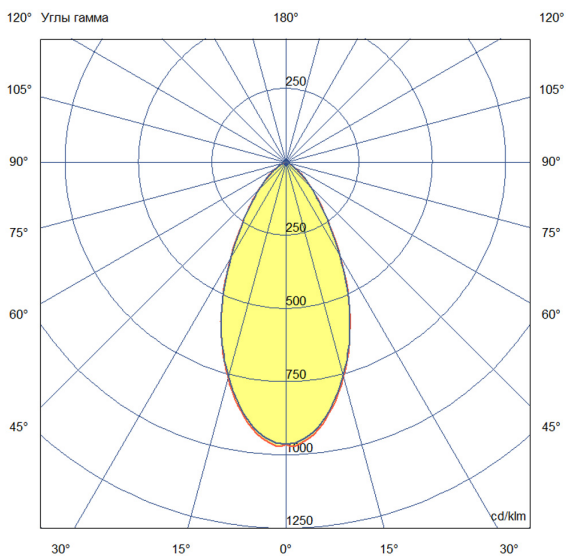
Светильники «Барокко Оптик RGB(W)» – это оборудование для создания управляемой цветной подсветки.

Особенность серии в индивидуальных линзах, установленных на каждый светодиод. Это позволяет распределять световой поток требуемым образом в зависимости от задачи. Экструдированный корпус, который может быть любой длины, и широкий мощный ряд позволяют решать самые разные задачи архитектурного освещения. Рассеиватель: ударопрочное закаленное стекло или прозрачный/опаловый УФ-стабилизированный поликарбонат.

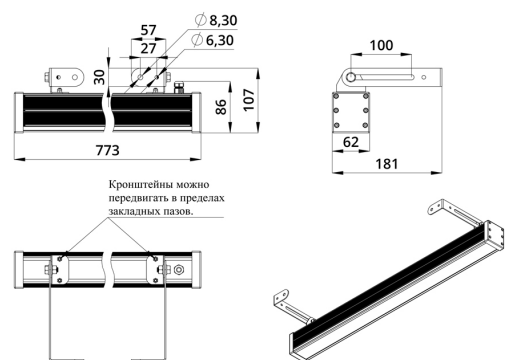
Светильники просты в монтаже за счёт кронштейна с удобной системой фиксации угла поворота. Возможно транзитное подключение в единую линию с помощью коннекторов.

### 2. КСС и Габаритный чертеж

Кривая силы света



Габаритный чертеж



### 3. Основные технические данные и характеристики

Характеристики	Значение
Мощность, [Вт ±10%]:	32
Световой поток светильника, [лм ±5%]:	2 180
Световая отдача, [лм/Вт]:	68
Цвет свечения:	RGBW
Номинальная коррелированная цветовая температура по ГОСТ 34819-2021, [К]:	для белого цвета свечения 3000
Тип кривой силы света:	глубокая
Угол излучения, [°]:	50
Индекс цветопередачи (CRI), не менее:	80
Род тока:	AC
Коэффициент пульсации (Кп), не более, [%]:	1
Напряжение питания, [В]:	~176-264
Частота напряжения электропитания, [Гц ±10%]:	50
Коэффициент мощности (Pf), не менее:	0,95
Класс защиты от поражения электрическим током (по ГОСТ IEC 60598-1-2017):	I
Степень защиты от пыли и влаги (по ГОСТ IEC 60598-1-2017):	IP67
Климатическое исполнение (по ГОСТ 15150-69):	УХЛ1
Температура эксплуатации, [°С]:	от -40 до +50
Срок службы светильника, не менее, [лет]:	12
Срок службы светодиодов, не менее, [ч]:	100 000
Гарантийный срок на светильник, [мес.]:	60
Материал оптического элемента:	УФ-стабилизированный поликарбонат
Материал корпуса:	экструдированный сплав алюминия
Материал рассеивателя:	закаленное стекло
Цвет покраски:	-
Габаритные размеры, не более, [мм]:	773×181×107
Тип крепления:	поворотный кронштейн
Масса, [кг]:	2,1
Интерфейс управления/диммирования:	DMX