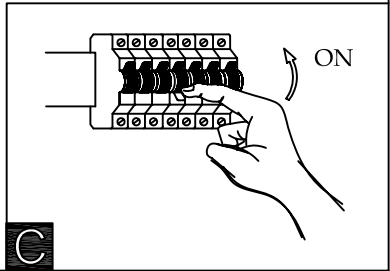
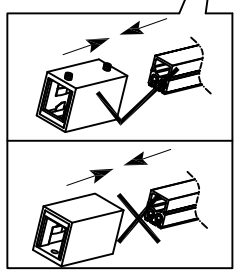
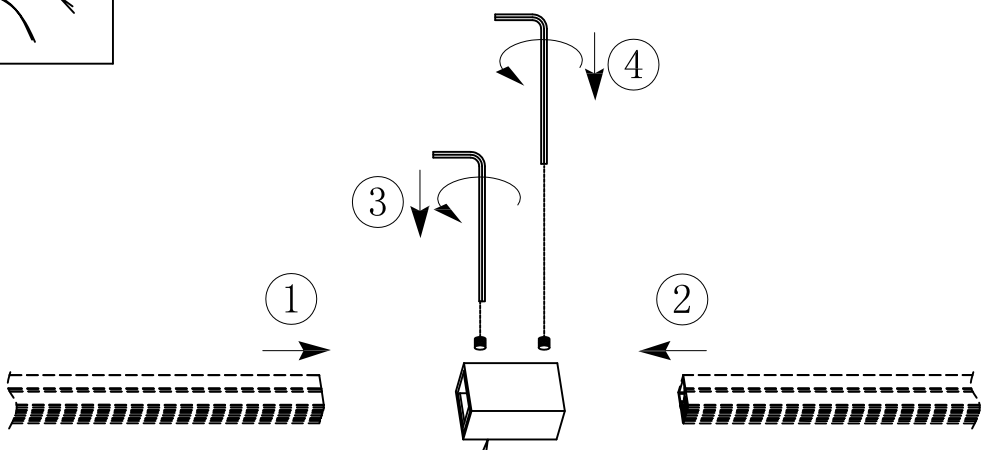


B

A


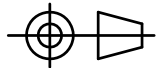


C

BLA61343

www.eglo.com

A5印制

		<h3>EGLO产品装配说明书</h3>		名称	韦拉诺1轨道灯接头组件
校对			货号	61343	
绘图	李平松		通用		
审核		版次	V:1.0		货号
批准		日期	2016-04-25		
approved by EGLO QC					