

Электронная документация

АЛЮМИНИЕВЫЙ ПРОФИЛЬ

SL-COMFORT-4551-F-2000 ANOD

ОПИСАНИЕ

- Встраиваемый профиль с накладным фланцем для линейных светильников.
- Экран утоплен в плоскости профиля, что позволяет скрыть источник света от прямого контакта с глазами.
- Экраны, заглушки и другие дополнительные аксессуары поставляются отдельно.

ПРИМЕНЕНИЕ

- Создание линейных систем освещения.
- Основное и декоративное освещение.
- Для светодиодных лент и линеек шириной до 31 мм.



31 мм




Встраиваемый



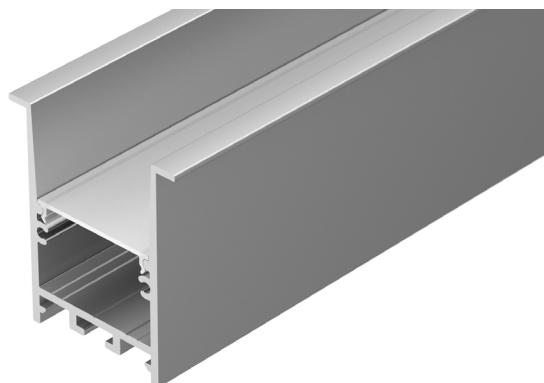
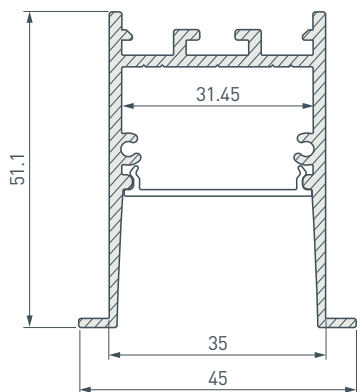
Серебристый

ПАРАМЕТРЫ

Артикул	031767
Модель	SL-COMFORT-4551-F-2000 ANOD
Цвет	 серебристый
Покрытие	анодированное
Форма (сечение)	с фланцем
Назначение	для прямоугольных светильников
Размеры профиля	2000×45×51 мм
Ширина площадки для лент	31.45 мм
Рассеиваемая (отводимая) тепловая мощность* на 1 м	48 Вт

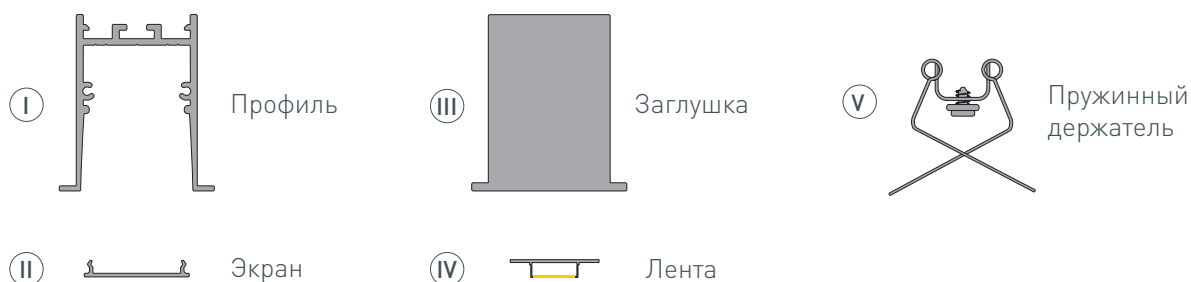
* При использовании светодиодных лент и линеек.

ЧЕРТЕЖ

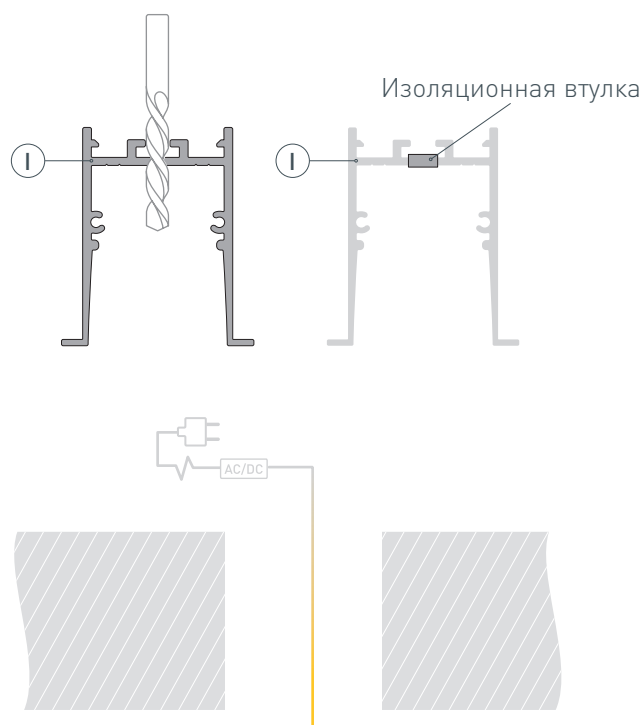


РУКОВОДСТВО ПО МОНТАЖУ ПРОФИЛЯ

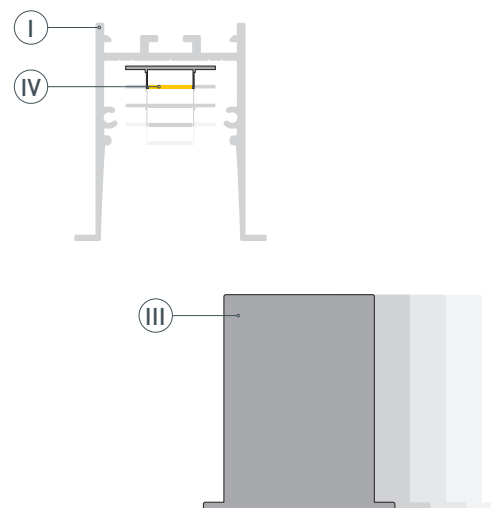
Установка профиля на пружинный держатель
Необходимые компоненты:



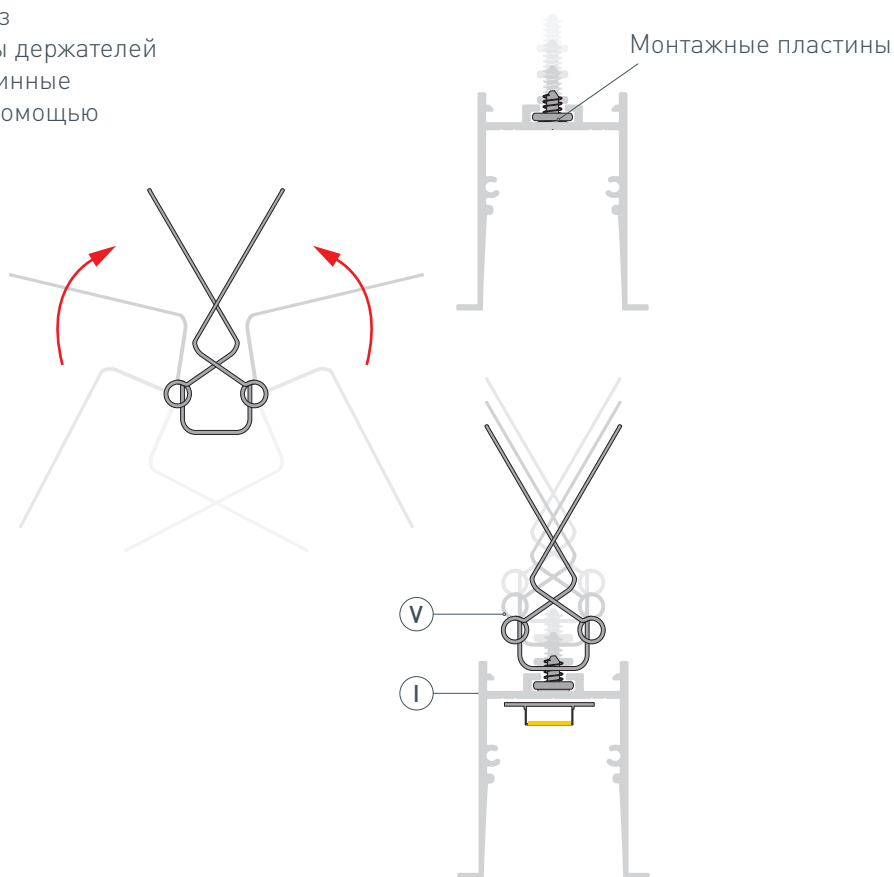
- 1** / Просверлите отверстие в профиле I для вывода кабеля питания светодиодной ленты. Установите и зафиксируйте в профиле I в отверстии для кабеля питания светодиодной ленты проходную изоляционную втулку. Подготовьте на поверхности паз для установки. Выведите наружу кабель от блока питания для светодиодной ленты.



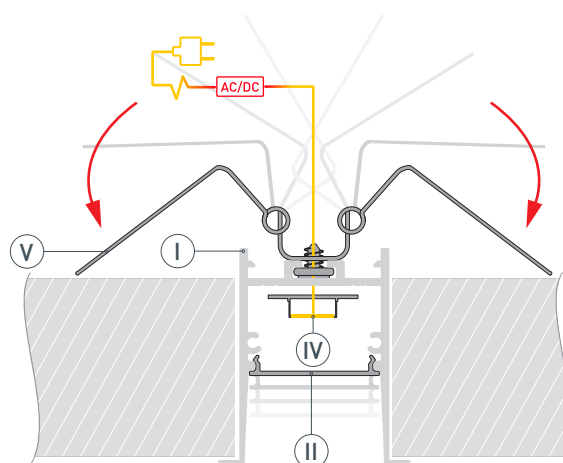
- 2** / Перед приклеиванием ленты рекомендуется обезжирить поверхность профиля I. Установите светодиодную ленту IV в профиль I. Установите на профиль I заглушки III.



- 3** / Вставьте монтажные пластины из комплекта пружинного держателя (V) в паз профиля (I). Отведите пружины держателей (V) вверх и зафиксируйте пружинные держатели (V) на пластинах с помощью шурупов.



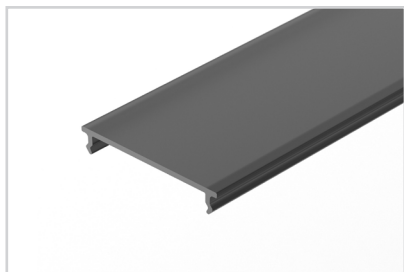
- 4** / Проведите кабель питания светодиодной ленты через изоляционную втулку в профиле (I). Подключите светодиодную ленту (IV), строго соблюдая полярность, обозначенную на плате. Максимально допустимая для подключения длина отрезка светодиодной ленты указана в инструкции к светодиодной ленте. Для обеспечения равномерного свечения ленты по всей длине рекомендуется подавать питание на светодиодную ленту с двух сторон. Установите экран (II) на профиль (I). Поднимите пружины держателей (V) вверх и вставьте профиль (I) в подготовленный паз, зафиксируйте профиль (I) в пазу, опустив пружины держателей (V), как показано на рисунке.



СОПУТСТВУЮЩИЕ ТОВАРЫ И АКСЕССУАРЫ

Приобретаются отдельно

Экран



031761
SL-COMFORT-3551-2000 BLACK

Экран



031760
SL-COMFORT-3551-2000 OPAL

Заглушка



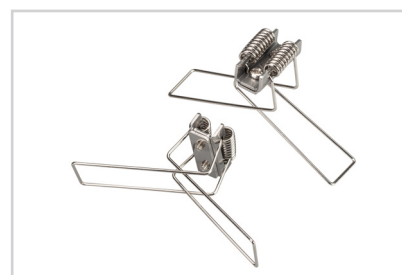
031788
SL-COMFORT-3551-F с отверстием

Заглушка



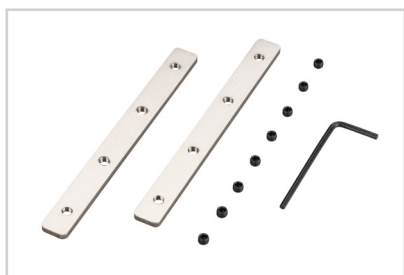
031789
SL-COMFORT-3551-F глухая

Держатель



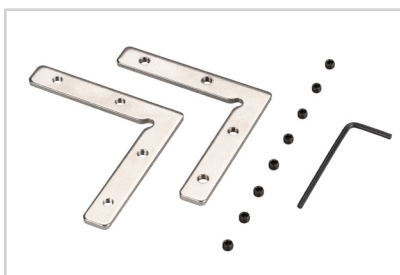
031813
Пружинный SL-COMFORT-F-3551

Соединитель профиля



032195
SL-COMFORT-3551-180 Set

Соединитель профиля



032194
SL-COMFORT-3551-90 Set