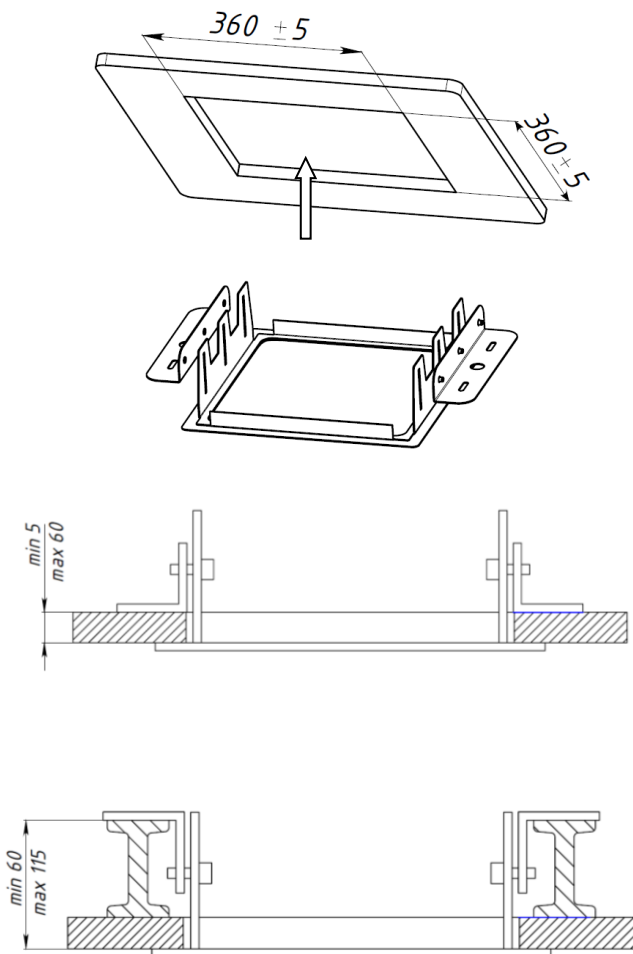


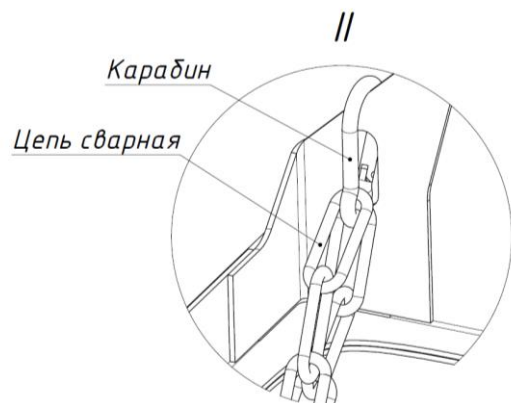
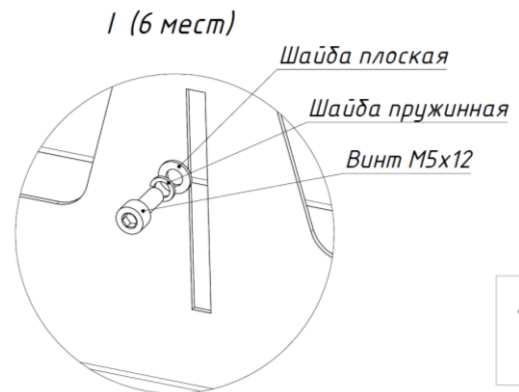
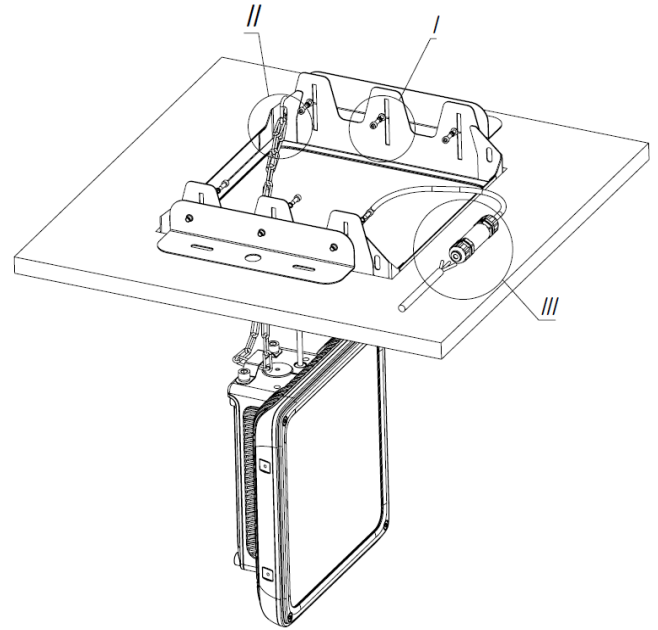
RUS

ООО «МГК «Световые технологии»  
ИНСТРУКЦИЯ ПО МОНТАЖУ СВЕТИЛЬНИКОВ СЕРИИ INSEL LB/R LED и INSEL LB/R LED Ex

1. Распаковать светильник. Установить монтажную рамку в заранее подготовленное отверстие в потолке.



2. Зафиксировать монтажную рамку с помощью винтов в нише потолка, подвесить светильник к монтажной рамке с помощью цепи и карабина и подключить питающий провод к клеммной колодке кабельного соединителя в соответствии с указанной полярностью.

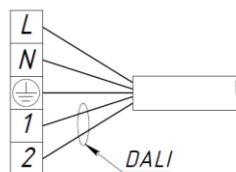
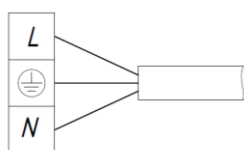


III

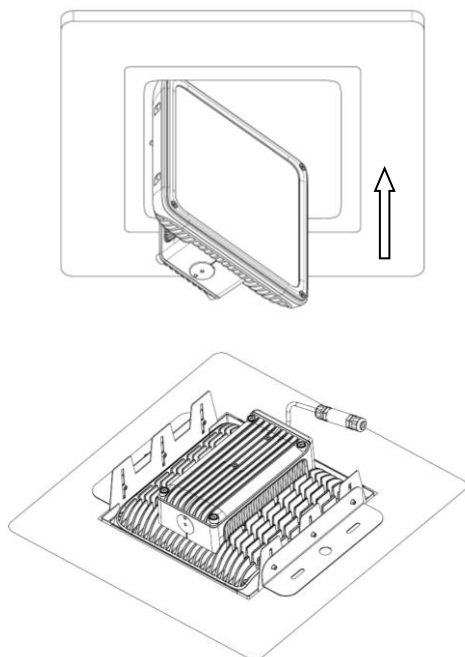


без управления

управление по DALI



3. Вложить светильник в монтажную рамку.



4. Произвести регулировку датчика движения (для модификаций с датчиком) предварительно сняв защитное стекло (см. инструкцию по регулировке датчика движения).

**ВНИМАНИЕ!** Регулировку производить при отключенном питании.