

## Технические данные

Светодиодный светильник ПромЛед Профи v2.0  
100 Эко 6500К 60°



### 1. Описание серии

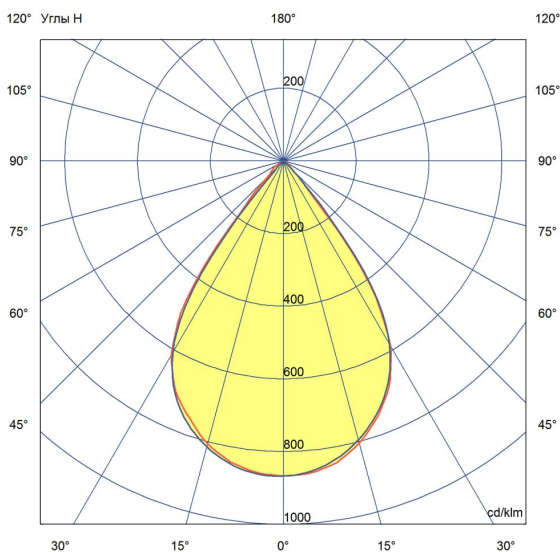
Серия подвесных светодиодных светильников для освещения промышленных цехов и складов, торговых помещений, спортивных объектов, развлекательных центров и пр.

Особенности серии:

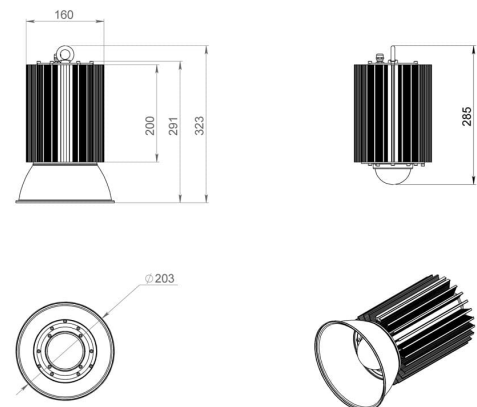
- экструдированный алюминиевый корпус с эффективным теплоотведением от светодиодов;
- светодиодный модуль с мощным COB-диодом;
- источник питания с защитой от микросекундных импульсов высокой энергии;
- надёжная оптическая линза из боросиликатного стекла, которая не мутнеет, не желтеет и не царапается со временем;
- возможность укомплектовать светильник алюминиевым отражателем (для создания защитного угла) и опаловым рассеивателем (для обеспечения более мягкого свечения).

### 2. КСС и Габаритный чертеж

Кривая силы света



Габаритный чертеж



### 3. Основные технические данные и характеристики

| Характеристики  | Значение                         |
|---|----------------------------------|
| Мощность, [Вт ±10%]:  | 100                              |
| Световой поток светильника, [лм ±5%]:                                     | 11 500                           |
| Номинальная коррелированная цветовая температура по ГОСТ 34819-2021, [К]: | 6 500                            |
| Тип кривой силы света:  | глубокая                         |
| Угол излучения, [°]:  | 60                               |
| Индекс цветопередачи (CRI), не менее:                                     | 70                               |
| Род тока:   | AC                               |
| Коэффициент пульсации (Кп), не более, [%]:                                | 1                                |
| Напряжение питания, [В]:  | ~176-264                         |
| Частота напряжения электропитания, [Гц ±10%]:                             | 50                               |
| Коэффициент мощности (Pф), не менее:                                      | 0,95                             |
| Класс защиты от поражения электрическим током (по ГОСТ IEC 60598-1-2017): | I                                |
| Рекомендуемая высота установки, [м]:                                      | 5-30                             |
| Степень защиты от пыли и влаги (по ГОСТ IEC 60598-1-2017):                | IP65                             |
| Климатическое исполнение (по ГОСТ 15150-69):                              | УХЛ2                             |
| Температура эксплуатации, [°С]:   | от -50 до +50                    |
| Срок службы светильника, не менее, [лет]:                                 | 12                               |
| Срок службы светодиодов, не менее, [ч]:                                   | 100 000                          |
| Гарантийный срок на светильник, [мес.]:                                   | 36                               |
| Материал оптического элемента:  | Боросиликатное стекло            |
| Материал корпуса:   | Экструдированный сплав алюминия  |
| Цвет покраски:  | -                                |
| Габаритные размеры, не более, [мм]:                                       | ø160×285                         |
| Тип крепления:  | подвесной                        |
| Масса, [кг]:  | 2,5                              |
| Дополнительно:  | отражатель заказывается отдельно |