

Электронная документация

АЛЮМИНИЕВЫЙ ПРОФИЛЬ

SL-LINE-3523-F-2500 BLACK

ОПИСАНИЕ

- Черный встраиваемый профиль с накладным фланцем для линейных светильников.
- Доступны основание для ленты, экраны, заглушки и другие дополнительные аксессуары, поставляются отдельно.

ПРИМЕНЕНИЕ

- Для линейных светильников в черном цвете.
- Подсветка мебели, пазов, ниш и других элементов интерьера.
- Для лент и линеек шириной до 12 мм.



12 мм



Встраиваемый



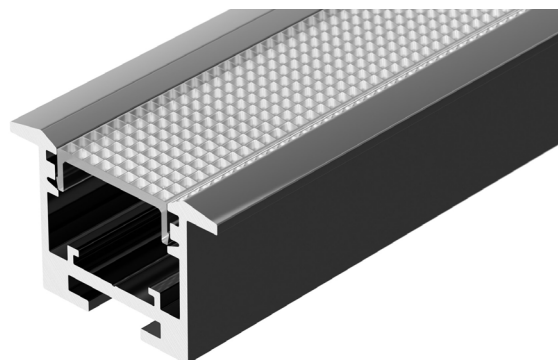
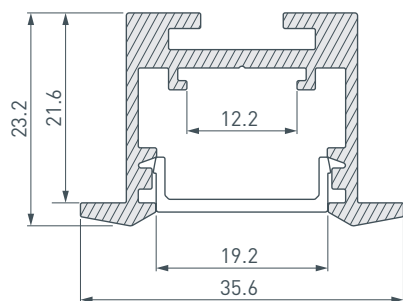
Черный

ПАРАМЕТРЫ

Артикул	033738
Модель	SL-LINE-3523-F-2500 BLACK
Цвет	черный
Покрытие	порошковая окраска
Форма (сечение)	с фланцем
Назначение	для прямоугольных светильников
Размеры профиля	2500×35.6×23.2 мм
Ширина площадки для лент	12.2 мм
Рассеиваемая (отводимая) тепловая мощность* на 1 м	28 Вт

* При использовании светодиодных лент и линеек.

ЧЕРТЕЖ



РУКОВОДСТВО ПО МОНТАЖУ ПРОФИЛЯ

Установка профиля на пружинный держатель
Необходимые компоненты:



- 1** / Установите в профиль **Ⓘ** светодиодную ленту **Ⓥ**. Установите экран **Ⓙ** и заглушки **Ⓓ**. В случае установки профиля с асимметричным экраном **Ⓚ**, необходимо установить основание для ленты **Ⓓ**, как показано на рисунке 1.

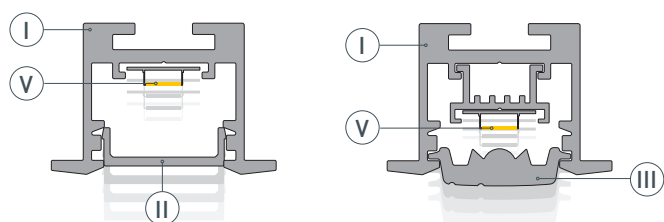
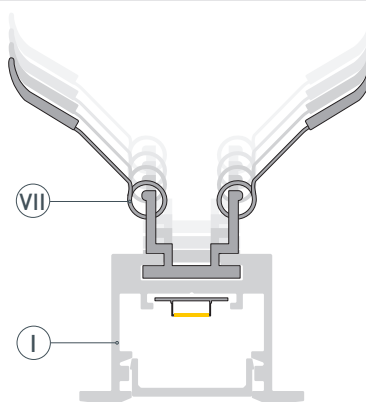


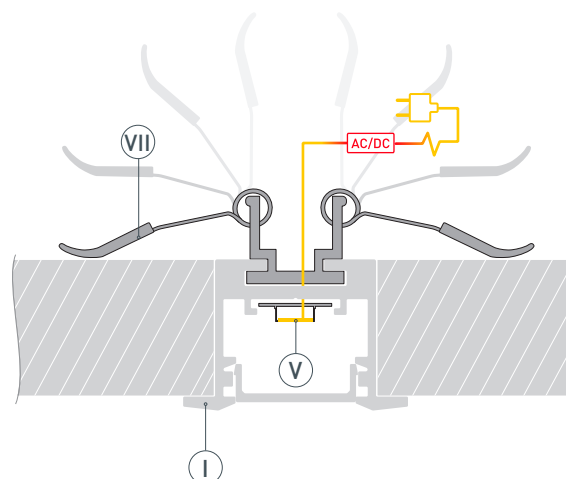
Рис. 1. Профиль с основанием для ленты



- 2** / Вставьте пружинные держатели **Ⓡ** в паз профиля **Ⓘ**.



- 3** / Подключите светодиодную ленту **Ⓥ**, строго соблюдая полярность, обозначенную на плате светодиодной ленты. Поднимите пружины держателей **Ⓡ** вверх и вставьте профиль **Ⓘ** в подготовленный проем, зафиксируйте профиль **Ⓘ** в проеме, опустив пружины держателей **Ⓡ**, как показано на рисунке.



СОПУТСТВУЮЩИЕ ТОВАРЫ И АКСЕССУАРЫ

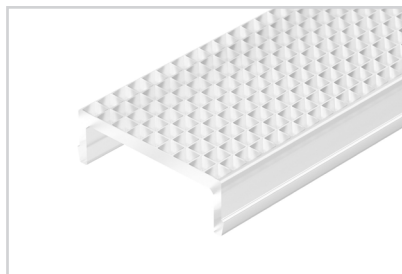
Приобретаются отдельно

Экран



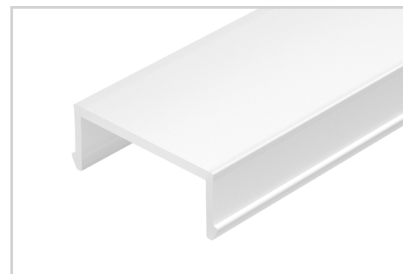
033746
Асимметричный SL-LINE-W20-2500

Экран



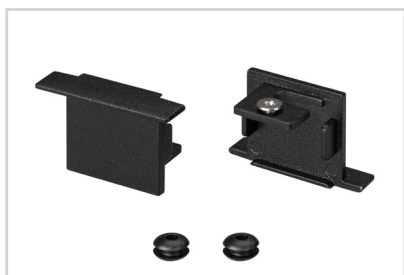
033745
Призматический SL-LINE-W20-2500

Экран



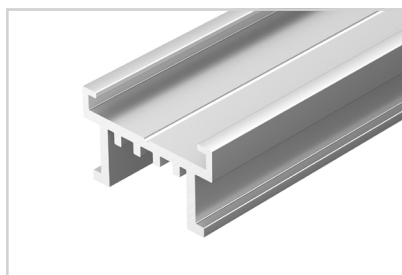
033742
SL-LINE-W20-2500 OPAL

Заглушка



033039
SL-LINE-3523 BLACK глухая

Основание для ленты



033415
SL-LINE-2522-2500

Держатель



033042
Пружинный SL-LINE-3523

Соединитель профиля



033084
SL-LINE-2522