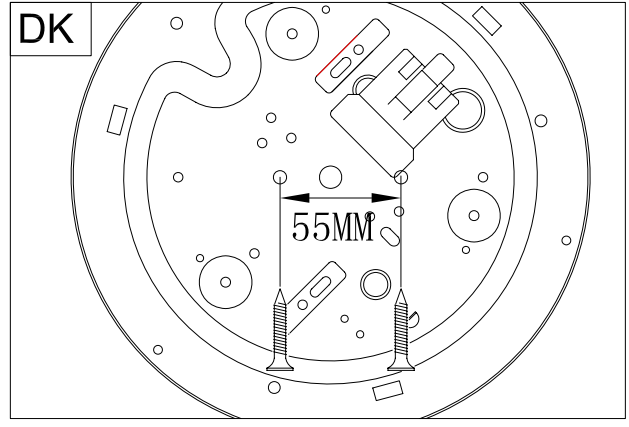
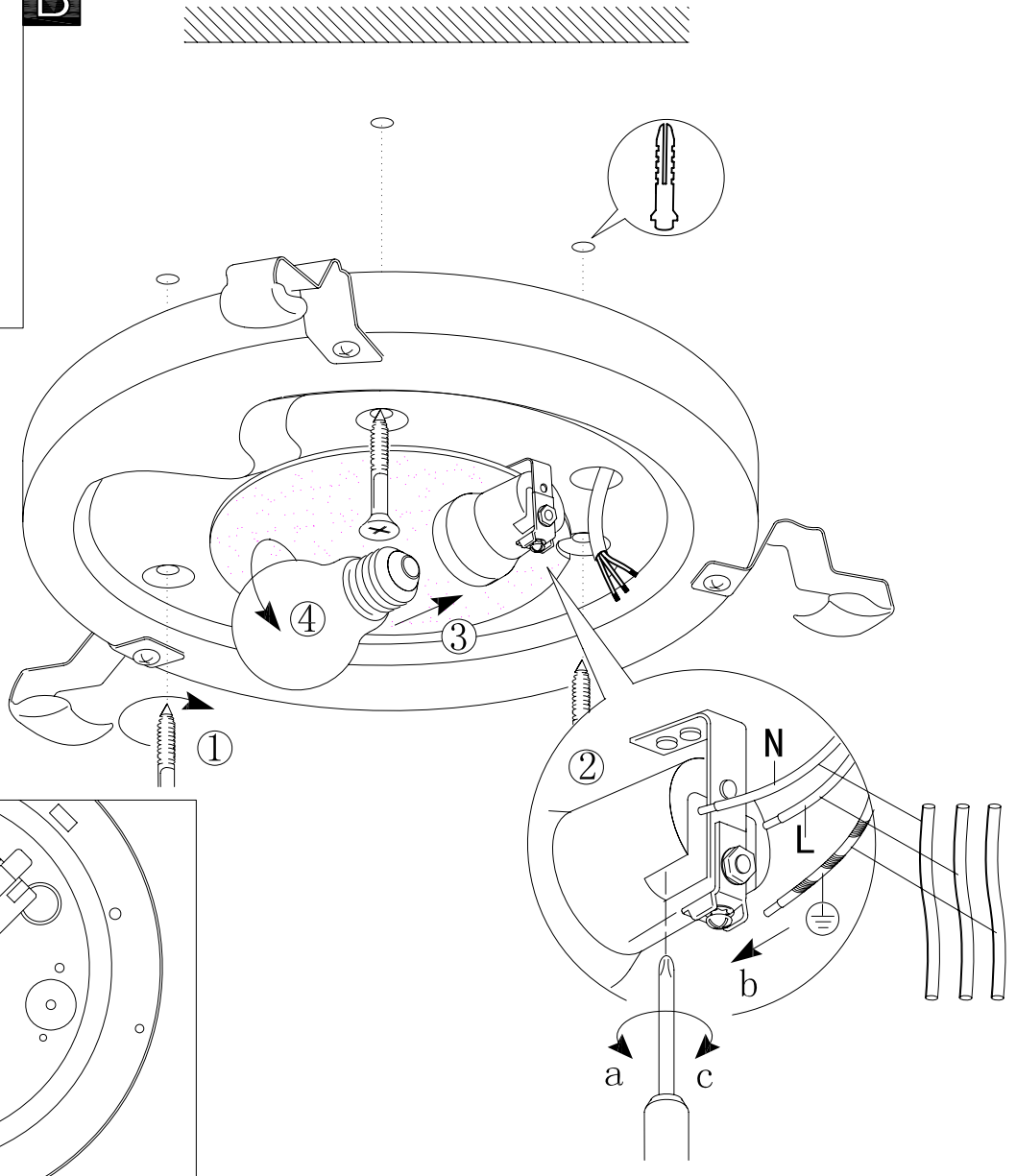


**B**



For montering på eksisterende installation med 1,5 mm<sup>2</sup>

